

METRICA

ferramenta
Alberti

ingrosso e dettaglio dal 1880

Telefono **0575/583739**

sito: www.ferramenta.biz

email: alberti@ferramenta.biz



bravo **laser**

POCKET

| | | | | | | |
|----------------------------|-------|--------|--------|--------|--------|--|
| | | | | | | |
| Codice | 60959 | 60703 | 60804 | 60809 | 60698 | |
| Uso (*) | IN | IN/OUT | IN/OUT | IN/OUT | IN/OUT | |
| IP | IP 54 | IP 52 | IP 54 | IP 54 | IP 54 | |
| Colore laser (**) | R | R | R | R | G | |
| Croce autolivellata | ● | ● | ● | ● | ● | |
| Croce fissa | | | ● | ● | ● | |
| Punti autolivellati | | | | 5 | | |

PENDULUM

| | | | | | | |
|---|--------|--------|--------|--------|--------|--------|
| | | | | | | |
| Codice | 60801 | 60699 | 60806 | 60807 | 60708 | 60800 |
| Uso (*) | IN/OUT | IN/OUT | IN/OUT | IN/OUT | IN/OUT | IN/OUT |
| IP | IP 54 | IP 52 | IP 54 | IP 54 | IP 52 | IP 54 |
| Colore laser (**) | R | R | R | R | R | G |
| Croce autolivellata | 1 | 2 | 1 | 4 | 1 | 4 |
| Piombo | ● | ● | ● | ● | ● | ● |
| Squadro | 1 | 1 | 4 | 4 | 4 | 1 |
| Linea orizzontale completa su 360° | | | | ● | ● | |
| Sliding | | | | | ● | |

ROTATIVI

| | | | | | | | |
|---|--------|--------|--------|--------|--------|--------|-------|
| | | | | | | | |
| Codice | 60719 | 60723 | 60823 | 60725 | 60825 | 60722 | 60833 |
| Uso (*) | IN/OUT | IN/OUT | IN/OUT | IN/OUT | IN/OUT | IN/OUT | OUT |
| IP | IP 64 | IP 64 | IP 54 | IP 54 | IP 66 | IP 64 | IP 66 |
| Colore laser (**) | R | R | R | R | R | G | R |
| Piombo | ● | ● | ● | ● | ● | ● | ● |
| Rotativo orizzontale | ● | ● | ● | ● | ● | ● | |
| Rotativo verticale | | ● | ● | ● | ● | ● | |
| Campo di regolazione pendenza ±10% | | | | ● | ● | | |
| Tilt | | | ● | ● | ● | | |
| Scanner | | ● | ● | ● | ● | ● | |

(*) IN = interno; OUT = esterno con ricevitore incluso solo nei laser rotativi

(**) R = ROSSO; G = VERDE



PREXISO X2

DISTO D2

RACER 70

DISTO D210

DISTO X310

RACER 100

DISTO D5

DISTO D510

DISTO D8

| Codice | 60976 | 60994 | 61002 | 61000 | 61001 | 61006 | 60995 | 61007 | 60996 |
|---|-------------|-------------|-------------|-------------|-------------|--------------|--------------|--------------|--------------|
| FUNZIONI: | | | | | | | | | |
| Misura della distanza | fino a 30 m | fino a 60 m | fino a 70 m | fino a 80 m | fino a 80 m | fino a 100 m | fino a 100 m | fino a 200 m | fino a 200 m |
| Misura minima/massima | ● | ● | ● | ● | ● | ● | ● | ● | ● |
| Misura delle superfici | ● | ● | ● | ● | ● | ● | ● | ● | ● |
| Misura dei volumi | ● | ● | ● | ● | ● | ● | ● | ● | ● |
| Funzione triangolo/angolo solido | | | | | ● | | ● | ● | ● |
| Funzione trapezio | | | | | | | ● | ● | ● |
| Funzione Pitagora | ● | ● | ● | ● | ● | ● | ● | ● | ● |
| Misura dell'inclinazione | | | | | 360° | ± 45° | ± 45° | 360° | 360° |
| Tracciamento di inclinazioni | | | | | ● | ● | ● | ● | ● |
| Smart Horizontal Mode™ | | | | | ● | | ● | ● | ● |
| Misura di oggetti inclinati | | | | | | | | ● | ● |
| Tracciamento altezze | | | | | ● | | | ● | ● |
| Misura di altezze e profili | | | | | | | | ● | ● |
| Funzione di tracciamento | | | | a/a | a/b | | | a/b | a/b |
| Somma/sottrazione | ● | ● | ● | ● | ● | ● | ● | ● | ● |
| Mirino con zoom 4x | | | | | | | | ● | ● |
| Funzione timer | | | | ● | ● | | | ● | ● |
| Adattatore multifunzionale | | ● | ● | ● | ● | ● | ● | ● | ● |
| Personalizzazione preferiti | | | | | | | | ● | |
| Bluetooth® | | | | | | | | | ● |
| Bluetooth® | | | | | | | | ● | |



| | |
|-----------|--|
| PAGINA 3 | AUTOLIVELLI LASER |
| PAGINA 28 | ACCESSORI PER AUTOLIVELLI LASER |
| PAGINA 31 | TREPPIEDI |
| PAGINA 34 | LIVELLI E MISURATORI PER GEODESIA |
| PAGINA 36 | PALINE |
| PAGINA 37 | MISURATORI TELESCOPICI |
| PAGINA 40 | MISURATORI STRADALI |
| PAGINA 42 | MISURATORI DI DISTANZA A LASER |
| PAGINA 43 | METROLASER |

AUTOLIVELLO LASER METRICA PREXISO XL2

| | | |
|--|---------------|---|
| Cod.  | | |
| 60959 | 8001066609598 | 1 |

DESCRIZIONE

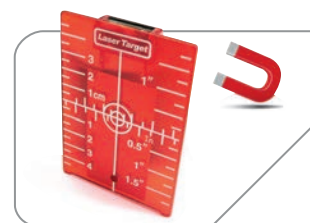
- Autolivello laser a croce
- Tascabile e gommato
- Per uso interno
- Alta visibilità
- Proietta la croce (linea orizzontale e verticale)
- Croce fissa in posizione inclinata
- Fornito con squadra di fissaggio a muro
- Avvitabile su treppiedi 1/4" e 5/8" (con adattatore)
- In custodia

CARATTERISTICHE TECNICHE

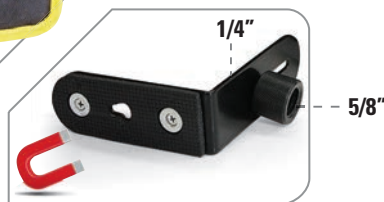
| | |
|-------------------------------|---|
| Portata | 10 m (dipende dalla luminosità) |
| Funzione | 1 linea orizzontale e 1 linea verticale |
| Precisione di livellamento | ± 2 mm / 5 m |
| Campo di autolivellamento | 5° ± 0.5° |
| Smorzamento | magnetico |
| Segnale di fuori livellamento | si |
| Ampiezza d'angolo | superiore a 130° |
| Tipo di laser | 635 nm |
| Potenza laser | classe II |
| Batterie | 3 x 1,5 V AA |
| Dimensione | 109 x 63 x 87 mm |
| Temperatura di esercizio | -10 °C / +40 °C |
| Peso (senza batterie) | 0,3 Kg |
| Impermeabilità | IP 54 |
| Vite per attacco treppiedi | 1/4" e 5/8" con staffa |



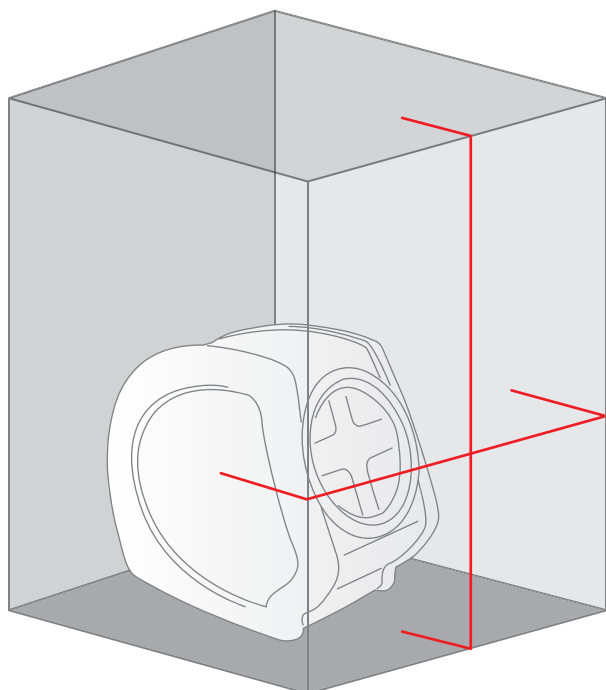
Custodia



Mirino in plastica



Squadra fissaggio a muro o treppiede



AUTOLIVELLO LASERBOX TASCABILE

| | | |
|-------|---------------|---|
| Cod. | | |
| 60703 | 8001066607037 | 1 |

DESCRIZIONE

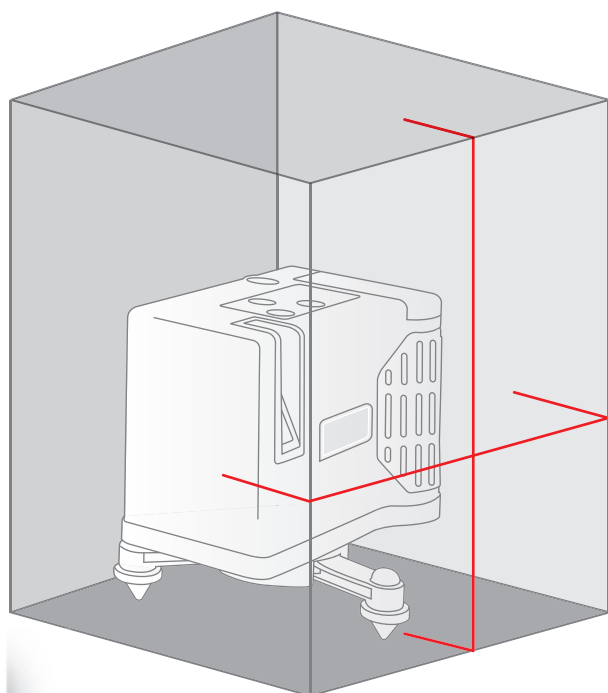
- Per interni (senza ricevitore)
- Per esterni (con ricevitore Cod. **60711** non incluso)
- Proietta la CROCE (linea orizzontale e verticale)
- Piedini regolabili in altezza
- Forma quadrata per appoggio laterale rapido
- Base girevole avvitabile su un treppiede o su una staffa magnetica (non inclusa)
- Fornito in custodia portatile

CARATTERISTICHE TECNICHE

| | |
|-------------------------------|--------------|
| Precisione di livellamento | ± 1 mm / 4 m |
| Campo di autolivellamento | ± 2,5° |
| Smorzamento | magnetico |
| Segnale di fuori livellamento | si |
| Tipo di laser | 635 nm |
| Potenza laser | classe II |
| Batterie | 3 x 1,5 V AA |
| Dimensione | 97 x 96 mm |
| Peso (senza batterie) | 0,55 Kg |
| Impermeabilità | IP 52 |
| Vite per attacco treppiedi | 5/8" |



Custodia



AUTOLIVELLO LASERBOX 2 GOMMATO

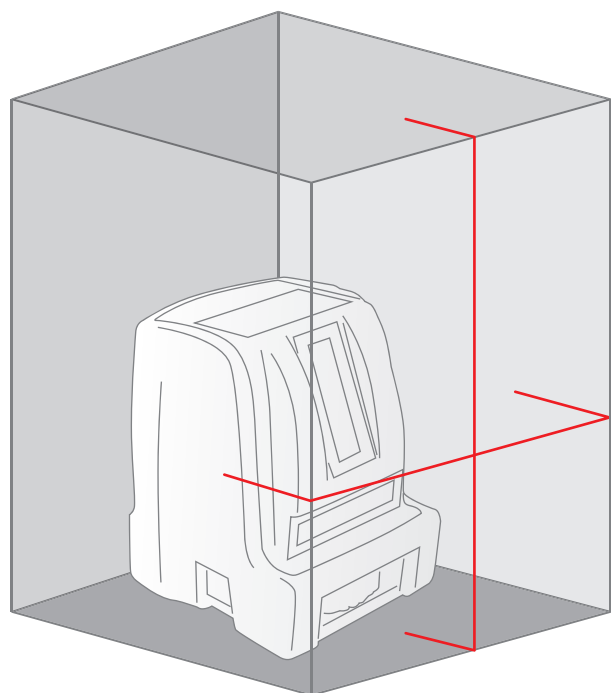
| | | |
|-------|---|---|
| Cod. |  |  |
| 60804 | 8001066608041 | 1 |

DESCRIZIONE

- Autolivello laser: proietta un piano verticale ed uno orizzontale a croce sia fissa che autolivellata, per uso interno ed esterno
- Uso interno ed esterno (con ricevitore Cod. 60811 non incluso)
- Spegnimento automatico del laser se il dispositivo è fuori dal campo di autolivellamento
- Sistema di blocco integrato per evitare le vibrazioni durante il trasporto
- Forma compatta, rivestimento in gomma antiscivolo ed antiurto
- Fornito con staffa magnetica, adattatore 5/8" - 1/4" e mirino in plastica
- In custodia

CARATTERISTICHE TECNICHE

| | |
|-------------------------------|--------------|
| Precisione di livellamento | ± 1 mm / 3 m |
| Campo di autolivellamento | ± 3° |
| Smorzamento | magnetico |
| Segnale di fuori livellamento | si |
| Tipo di laser | 635 nm |
| Potenza laser | classe II |
| Batterie | 3 x 1,5 V AA |
| Dimensione | 100 x 90 mm |
| Peso (senza batterie) | 0,28 Kg |
| Impermeabilità | IP 54 |
| Vite per attacco treppiedi | 5/8" |





AUTOLIVELLO CR + 5 PUNTI

| | | |
|-------|---|---|
| Cod. |  |  |
| 60809 | 8001066608096 | 1 |

DESCRIZIONE

- Autolivello laser tascabile per uso interno ed esterno con ricevitore (non incluso Cod. 60811)
- Rivestito in gomma antiscivolo ed antiurto
- Proietta una linea orizzontale e verticale
- Proietta la croce (orizzontale + verticale) sia fissa che autolivellata
- Proietta 5 punti su piani ortogonali sia fissi che autolivellati
- Allarme acustico e visivo quando lo strumento è fuori campo di autolivellamento
- Attacco 5/8" e 1/4"

CARATTERISTICHE TECNICHE

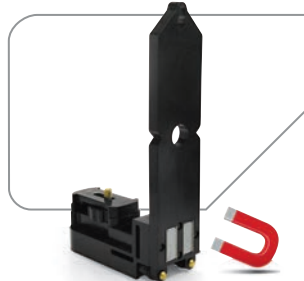
| | |
|-------------------------------|-------------------|
| Precisione di livellamento | ± 3 mm / 10 m |
| Campo di autolivellamento | ± 4° |
| Smorzamento | magnetico |
| Segnale di fuori livellamento | si |
| Tipo di laser | 635 nm |
| Potenza laser | classe II |
| Batterie | 3 x 1,5 V AA |
| Dimensione | 125 x 77 x 115 mm |
| Peso (senza batterie) | 0,45 Kg |
| Impermeabilità | IP 54 |
| Vite per attacco treppiedi | 1/4 e 5/8" |



Custodia



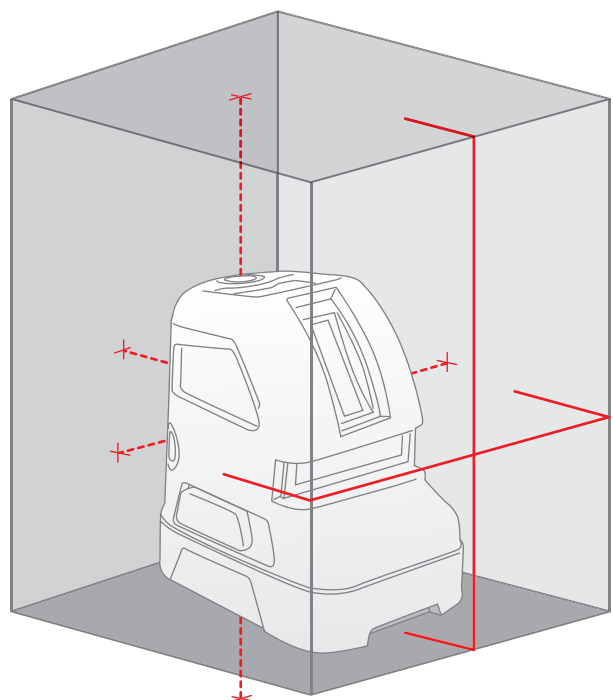
Mirino in plastica



Staffa magnetica con vite 1/4"



5/8" 1/4"



AUTOLIVELLO LASER CR VERDE

| | | |
|-------|---|---|
| Cod. |  |  |
| 60698 | 8001066606986 | 1 |

DESCRIZIONE

- Alta visibilità
- Proietta la croce fissa e autolivellata
- Uso interno ed esterno
- Rivestimento antiscivolo ed antiurto
- Base girevole con piedini regolabili
- Allarme acustico e visivo (i raggi lampeggiano) quando lo strumento è fuori campo di livellamento
- In custodia
- Staffa magnetica
- Vite 1/4" e 5/8"

CARATTERISTICHE TECNICHE

| | |
|-------------------------------|---------------|
| Precisione di livellamento | ± 3 mm / 10 m |
| Campo di autolivellamento | ± 3,5° |
| Smorzamento | magnetico |
| Segnale di fuori livellamento | si |
| Tipo di laser | 532 nm |
| Potenza laser | 3R |
| Batterie | 3 x 1,5 V AA |
| Dimensione | 97 x 96 mm |
| Temperatura di esercizio | 0 °C / +40 °C |
| Peso (senza batterie) | 0,55 Kg |
| Impermeabilità | IP 54 |
| Vite per attacco treppiedi | 1/4" e 5/8" |



Base girevole con piedini regolabili



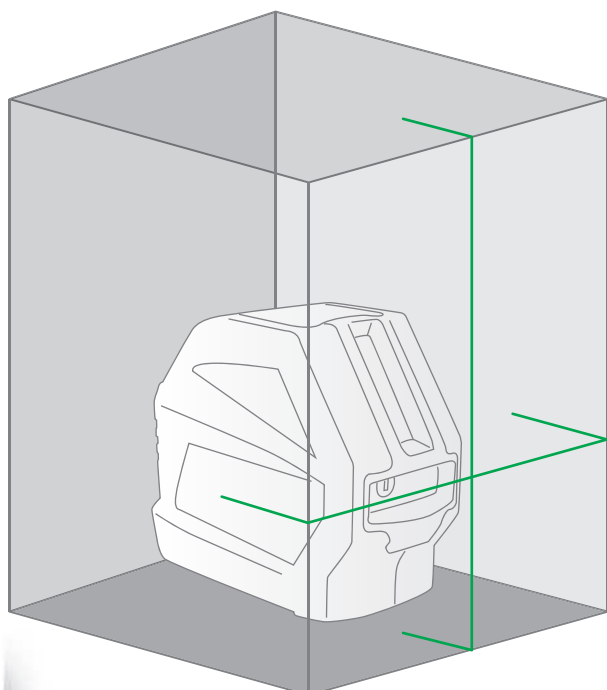
Staffa magnetica con vite 1/4"



Mirino



Custodia



AUTOLIVELLO LASER SQ

| | | |
|-------|---|---|
| Cod. |  |  |
| 60801 | 8001066608010 | 1 |

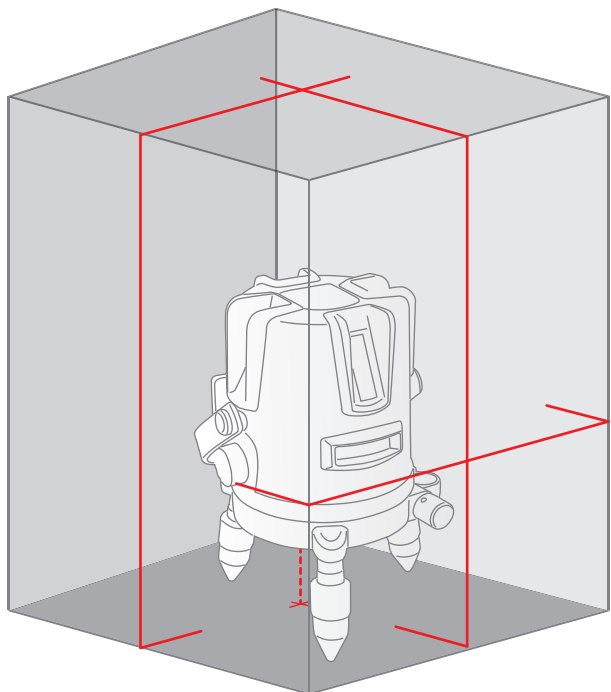
DESCRIZIONE

- Proietta la croce, lo squadro e il piombo
- Smorzamento magnetico autolivellante
- Lampeggio automatico se lo strumento si inclina oltre $\pm 2,5^\circ$
- Vite micrometrica per piccoli spostamenti
- Per interni e per esterni (con ricevitore Cod. 60811 non incluso)
- Sistema di bloccaggio automatico per evitare vibrazioni durante il trasporto
- Base girevole
- Piedini in gomma regolabili in altezza
- Fiala di controllo per posizionamento



CARATTERISTICHE TECNICHE

| | |
|-------------------------------|-----------------------------------|
| Precisione di livellamento | $\pm 2 \text{ mm} / 10 \text{ m}$ |
| Campo di autolivellamento | $\pm 2,5^\circ$ |
| Smorzamento | magnetico |
| Segnale di fuori livellamento | si |
| Tipo di laser | 635/650 nm |
| Potenza laser | classe II |
| Batterie | 3 x 1,5 V AA |
| Dimensione | 180 x 120 mm |
| Peso (senza batterie) | 0,9 Kg |
| Impermeabilità | IP 54 |
| Vite per attacco treppiedi | 5/8" |



Valigetta in alluminio rinforzata



Mirino in plastica



Occhiali per laser

AUTOLIVELLO LASER CON BASE GIREVOLE GRADUATA SQ2

SQ2

| | | |
|-------|---|---|
| Cod. |  |  |
| 60699 | 8001066606993 | 1 |

DESCRIZIONE

- Per interni (senza ricevitore) ed esterni (con ricevitore Cod. 60711 non incluso)
- Proietta lo SQUADRO (due piani verticali a 90° tra loro)
- Proietta UNA LINEA ORIZZONTALE che incrocia i 2 piani verticali
- Proietta 2 CROCI
- Proietta il PIOMBO (a soffitto ed a pavimento)
- Base girevole graduata in gradi su 360°
- Avvitabile su un treppiede 5/8"
- I raggi LAMPEGGIANO se lo strumento è fuori dal campo di autolivellamento

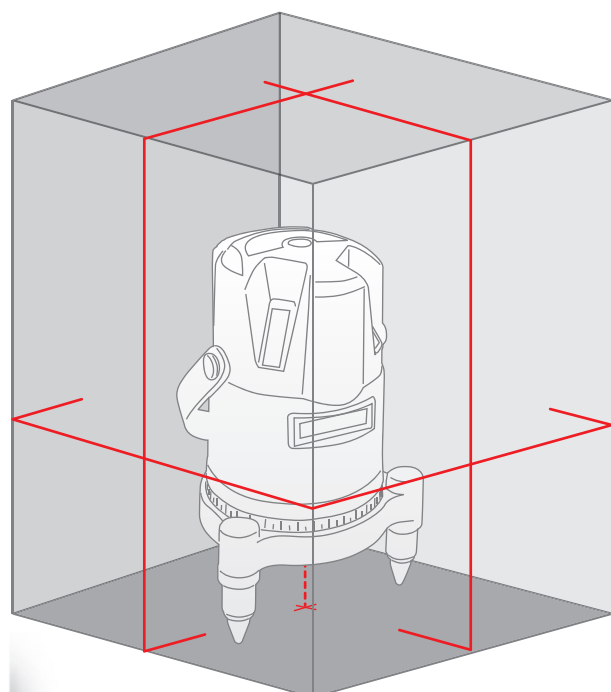


CARATTERISTICHE TECNICHE

| | |
|-------------------------------|--------------|
| Precisione di livellamento | ± 1 mm / 5 m |
| Campo di autolivellamento | ± 2,5° |
| Smorzamento | magnetico |
| Segnale di fuori livellamento | si |
| Tipo di laser | 635/650 nm |
| Potenza laser | classe II |
| Batterie | 3 x 1,5 V AA |
| Dimensione | 185 x 135 mm |
| Peso (senza batterie) | 0,85 Kg |
| Impermeabilità | IP 52 |
| Vite per attacco treppiedi | 5/8" |



Base graduata



Valigetta in alluminio rinforzata

AUTOLIVELLO LASER XL2

| | | |
|-------|---|---|
| Cod. |  |  |
| 60806 | 8001066608065 | 1 |

DESCRIZIONE

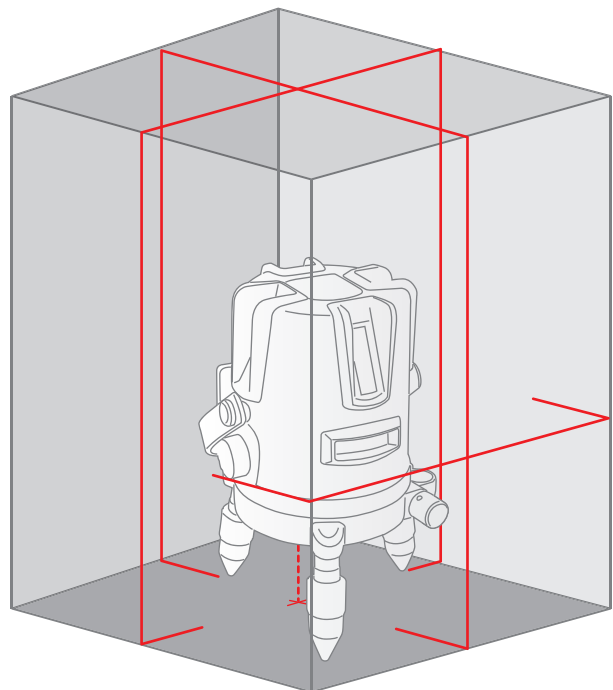
- Proietta 4 squadri completi, la croce ed il piombo
- Per uso interno (senza ricevitore) ed esterno (con ricevitore Cod. 60811 non incluso)
- Smorzamento magnetico
- Lampeggio automatico se lo strumento si inclina oltre $\pm 2,5^\circ$
- Vite micrometrica per piccoli spostamenti
- Sistema di bloccaggio automatico per evitare vibrazioni durante il trasporto
- Base girevole
- Fiala di controllo per posizionamento
- Piedini in gomma regolabili in altezza

CARATTERISTICHE TECNICHE

| | |
|-------------------------------|-----------------------------------|
| Precisione di livellamento | $\pm 2 \text{ mm} / 10 \text{ m}$ |
| Campo di autolivellamento | $\pm 2,5^\circ$ |
| Smorzamento | magnetico |
| Segnale di fuori livellamento | si |
| Tipo di laser | 635/650 nm |
| Potenza laser | classe II |
| Batterie | 3 x 1,5 V AA |
| Dimensione | 180 x 120 mm |
| Peso (senza batterie) | 0,9 Kg |
| Impermeabilità | IP 54 |
| Vite per attacco treppiedi | 5/8" |



Bolla



Valigetta in alluminio rinforzata



Mirino in plastica



Occhiali per laser

AUTOLIVELLO LASER XXL

XXL

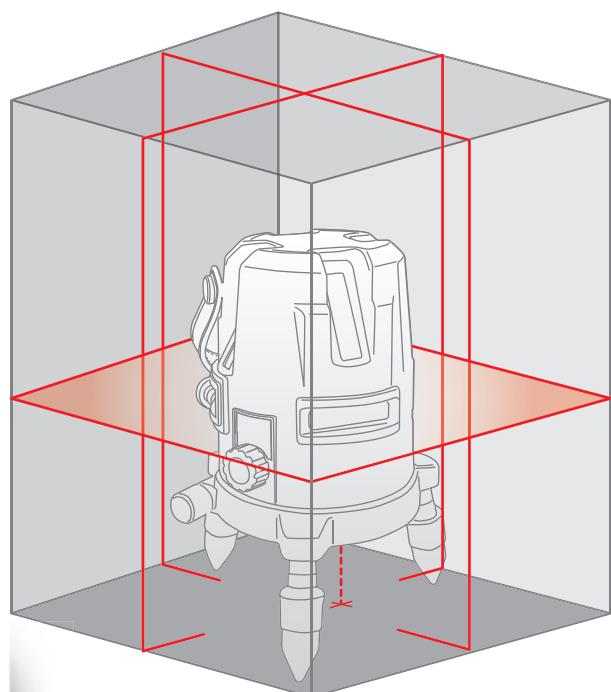
| | | |
|-------|---|---|
| Cod. |  |  |
| 60807 | 8001066608072 | 1 |

DESCRIZIONE

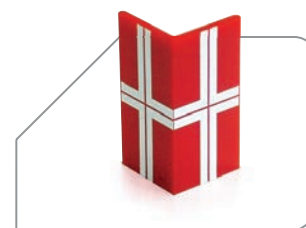
- Linea ORIZZONTALE COMPLETA su 360°
- 4 CROCI a parete
- 4 SQUADRI COMPLETI
- PIOMBO a pavimento
- Per uso interno ed esterno (con ricevitore Cod. 60811 non incluso)
- Smorzamento magnetico
- Lampeggio automatico se lo strumento si inclina oltre $\pm 2,5^\circ$
- Vite micrometrica per piccoli spostamenti
- Sistema di bloccaggio automatico per evitare vibrazioni durante il trasporto
- Base girevole
- Spinotto per funzionamento a corrente (220 V) o 4 pile
- Fiala di controllo per posizionamento
- Piedini in gomma regolabili in altezza

CARATTERISTICHE TECNICHE

| | |
|-------------------------------|-----------------------------------|
| Precisione di livellamento | $\pm 2 \text{ mm} / 10 \text{ m}$ |
| Campo di autolivellamento | $\pm 2,5^\circ$ |
| Smorzamento | magnetico |
| Segnale di fuori livellamento | si |
| Tipo di laser | 635/650 nm |
| Potenza laser | classe II |
| Alimentazione | 4 x 1,5 V AA o 220 V |
| Dimensione | 180 x 120 mm |
| Peso (senza batterie) | 0,9 Kg |
| Impermeabilità | IP 54 |
| Vite per attacco treppiedi | 5/8" |



Valigetta in alluminio rinforzata



Mirino in plastica



Occhiali per laser



220 V A/C



Alimentatore 220 V

AUTOLIVELLO LASER SQ GREEN

| | | |
|-------|---------------|---|
| Cod. | | |
| 60800 | 8001066608003 | 1 |

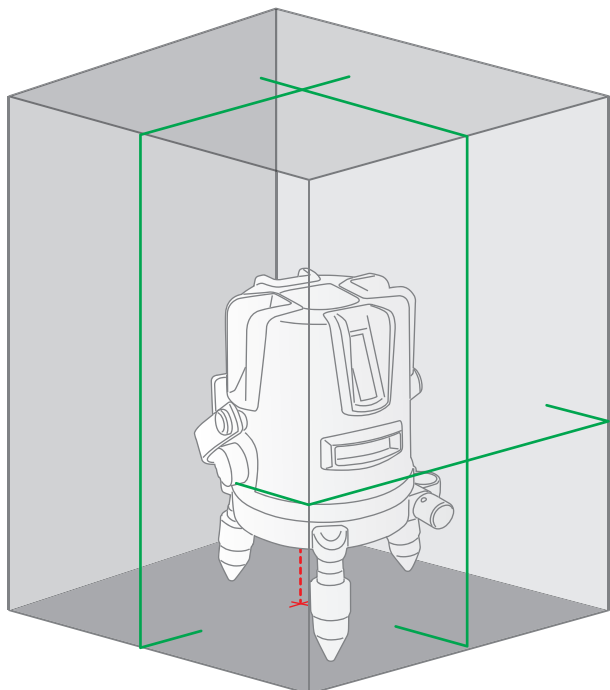
DESCRIZIONE

- Alta visibilità
- Proietta la croce, lo squadro e il piombo
- Smorzamento magnetico
- Lampeggio automatico se lo strumento si inclina oltre $\pm 2,5^\circ$
- Vite micrometrica per piccoli spostamenti
- Uso interno ed esterno (con ricevitore Cod. 60811 non incluso)
- Sistema di bloccaggio automatico per evitare vibrazioni durante il trasporto
- Base girevole
- Piedini in gomma regolabili in altezza
- Fiala di controllo per posizionamento



CARATTERISTICHE TECNICHE

| | |
|-------------------------------|-----------------------------------|
| Precisione di livellamento | $\pm 2 \text{ mm} / 10 \text{ m}$ |
| Campo di autolivellamento | $\pm 2,5^\circ$ |
| Smorzamento | magnetico |
| Segnale di fuori livellamento | si |
| Tipo di laser | 532/650 nm |
| Potenza laser | 3R |
| Batterie | 3 x 1,5 V AA |
| Dimensione | 180 x 120 mm |
| Temperatura di esercizio | 0 °C / +40 °C |
| Peso (senza batterie) | 0,9 Kg |
| Impermeabilità | IP 54 |
| Vite per attacco treppiedi | 5/8" |



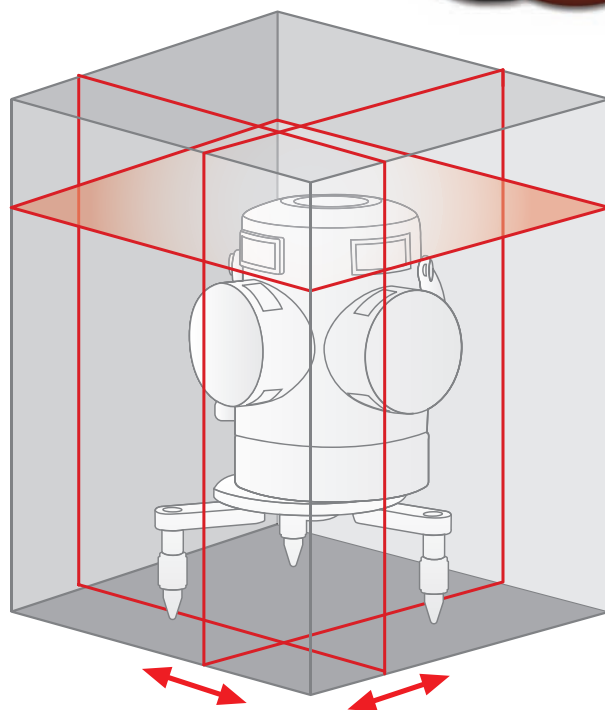
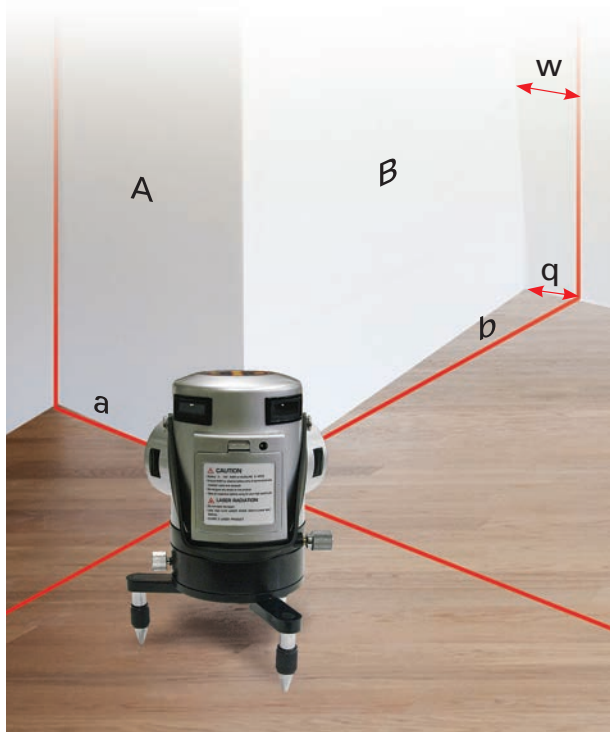
Valigetta in alluminio rinforzata



Mirino in plastica

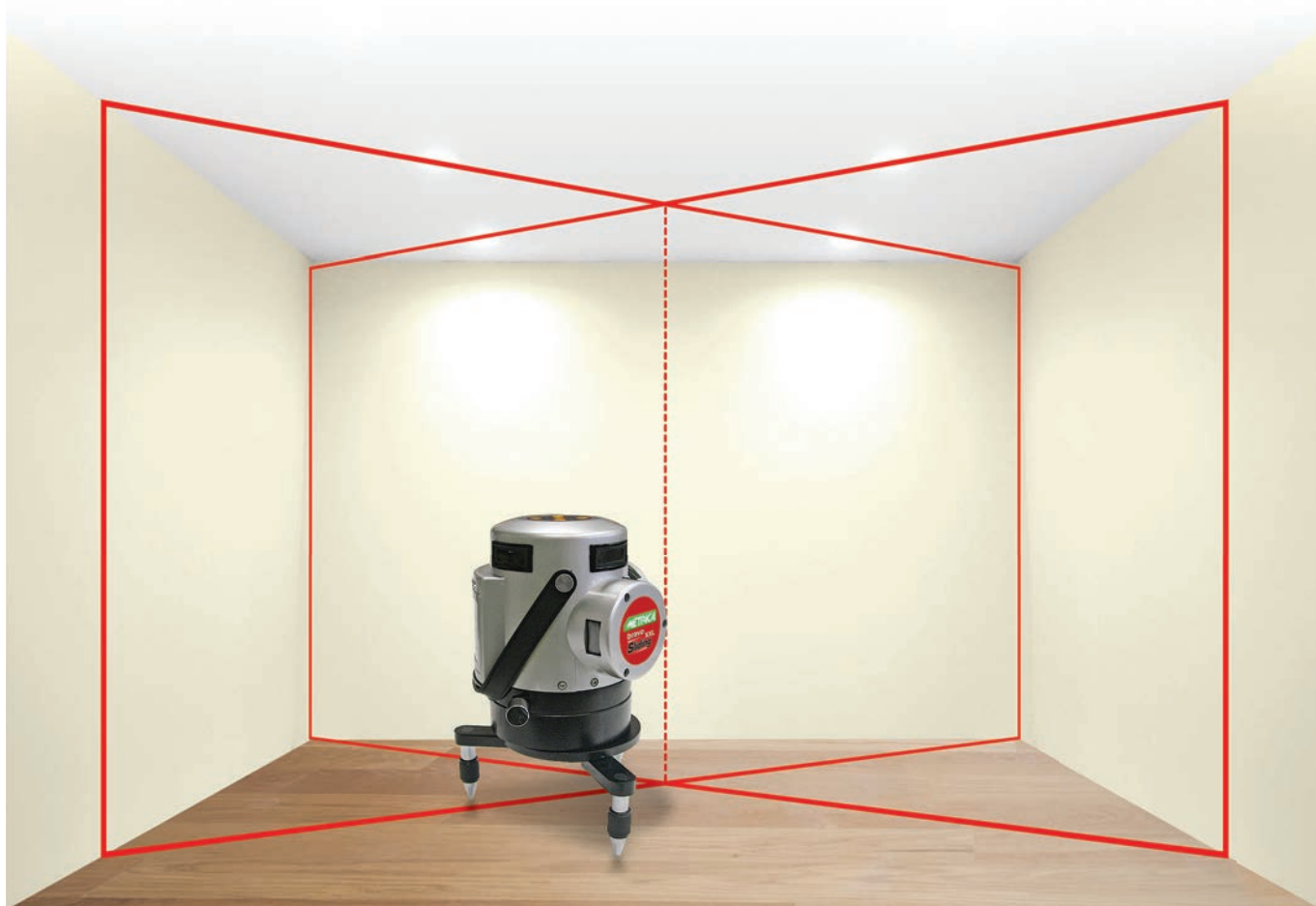


Occhiali per laser



VERTICALITÀ E SQUADRO

Senza muovere i piedini della base, accostare il raggio laser (a) a filo della parete (A). L'altro raggio (b) mostra l'eventuale errore di verticalità (w) e di squadra (q) della parete (B)



PIOMBO

L'incrocio esterno ai piedini dei raggi a pavimento ed a soffitto, individua il PIOMBO

AUTOLIVELLO LASER AUTOMATICO

| | | |
|-------|---------------|---|
| Cod. | | |
| 60708 | 8001066607082 | 1 |

DESCRIZIONE

- Risolve ogni problema di tracciatura e di controllo
- 10 raggi laser
- Funzione sliding: spostamento dei raggi laser in ogni direzione senza muovere i piedini della base (fig. A, B, C)
- Linea ORIZZONTALE COMPLETA su 360°
- 4 CROCI a parete
- 4 SQUADRI COMPLETI
- CROCE visibile a pavimento, esterna allo strumento (fig. A, B, C)
- PIOMBO visibile a terra ed a soffitto (fig. D)
- Base girevole avvitabile su un treppiede con vite 5/8"
- Per interni (senza ricevitore) ed esterni (con ricevitore Cod. 60711 non incluso)
- Doppia alimentazione: 4 batterie ricaricabili (con caricatore in dotazione) e/o alimentatore 220V



Valigetta in alluminio rinforzato



Alimentatore



Caricabatterie

CARATTERISTICHE TECNICHE

| | |
|-------------------------------|---------------------------------------|
| Precisione di livellamento | ± 1 mm / 5 m |
| Campo di autolivellamento | ± 2,5° motorizzato |
| Smorzamento | motorizzato |
| Segnale di fuori livellamento | si |
| Tipo di laser | 635/650 nm |
| Potenza laser | classe II |
| Batterie | 4 x 1,2 V AA ricaricabili + 220 V A/C |
| Dimensione | 230 x 130 mm |
| Peso (senza batterie) | 2,4 Kg |
| Impermeabilità | IP 52 |
| Vite per attacco treppiedi | 5/8" |

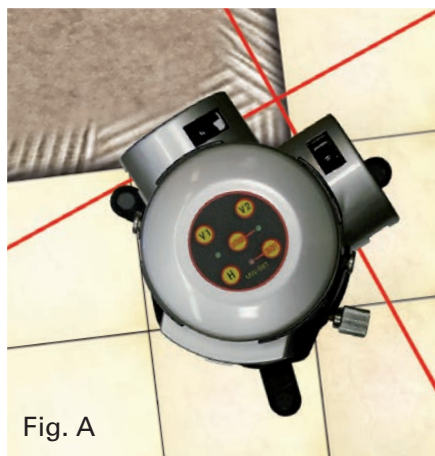


Fig. A

Accostare i raggi laser al punto desiderato

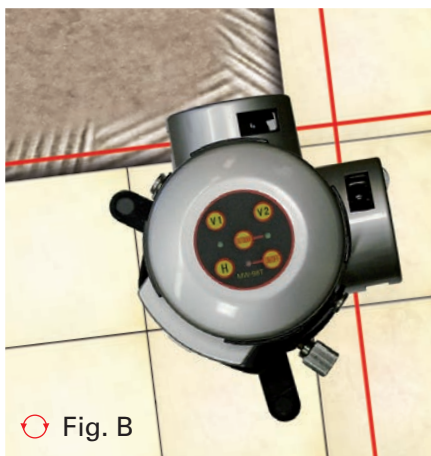


Fig. B

Senza spostare i piedini dello strumento ruotare il corpo dell'apparecchio per allineare i raggi laser nella direzione voluta

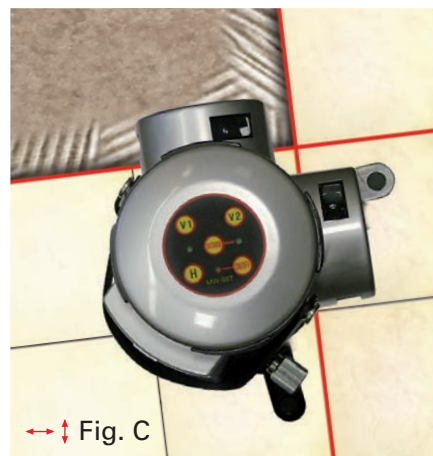


Fig. C

Senza spostare i piedini dello strumento, far slittare il corpo dell'apparecchio per portare i raggi laser esattamente al punto voluto

Rotativo



Fig. A

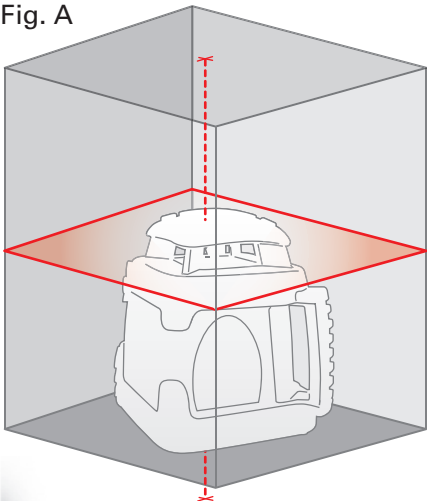


Fig. B

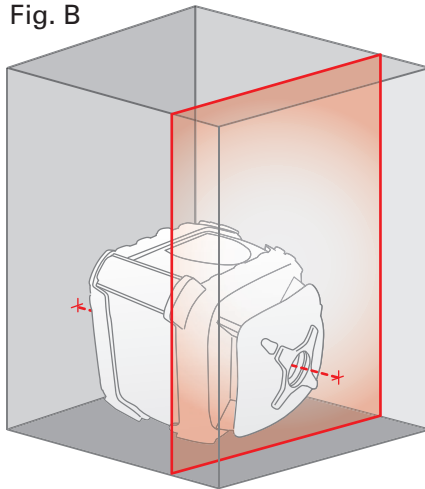
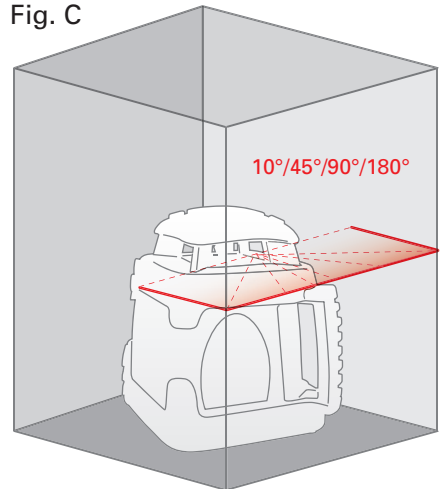


Fig. C



AUTOLIVELLO LASER ROTATIVO CON PROTEZIONE IN GOMMA

| | | |
|-------|---|---|
| Cod. |  |  |
| 60723 | 8001066607235 | 1 |

DESCRIZIONE

- Autolivello laser con raggio rotante visibile: genera un piano orizzontale autolivellato e la linea di piombo (fig. A)
- Ruotando l'apparecchio di 90°, genera un piano laser verticale autolivellato e un raggio orizzontale (fig. B)
- Funzione SCANNER per tracciare una linea più visibile e più breve su 4 lunghezze a scelta (fig. C)
- Funzione rotazione PASSO-PASSO
- Funzione MANUALE che esclude il livellamento automatico e permette di inclinare a piacimento l'apparecchio per il tracciamento di piani inclinati (fig. D)

CARATTERISTICHE TECNICHE

| | | |
|-------------------------------|--|---------------|
| Precisione di livellamento | orizzontale | ± 3 mm / 30 m |
| | verticale | ± 5 mm / 30 m |
| Campo di autolivellamento | ± 5° | |
| Smorzamento | motorizzato | |
| Autonomia | circa 20 ore | |
| Campo di lavoro | 500 m | |
| Valori di rotazione | 0 - 60 - 120 - 300 - 600 giri al min. | |
| Funzione scanner | 10° - 45° - 90° - 180° | |
| Segnale di fuori livellamento | si | |
| Tipo di laser | 635 nm | |
| Potenza laser | classe II | |
| Batterie | 230 V - 50 Hz - 5,6 V DC e/o NI-MH 4 x 1,2 V DC ricaricabili | |
| Dimensione | 135 x 185 x 170 mm | |
| Temperatura di esercizio | -20 °C / +50 °C | |
| Peso (senza batterie) | 2,2 Kg | |
| Impermeabilità | IP 64 | |
| Vite per attacco treppiedi | 5/8" | |
| Portata telecomando | circa 20 m | |
| Batterie telecomando | 2 x 1,5 V DC | |
| Batterie ricevitore | 9V DC | |

Rotativo



Valigetta in alluminio rinforzato



Alimentatore



Telecomando

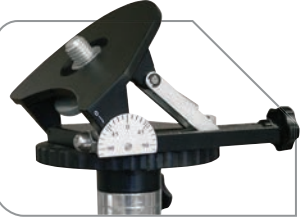


Ricevitore



Staffa per ricevitore

OPZIONALE



Supporto per inclinazione

| | | |
|-------|---|---|
| Cod. |  |  |
| 60830 | 800106660830 | 1 |



Fig. D



Fig. A

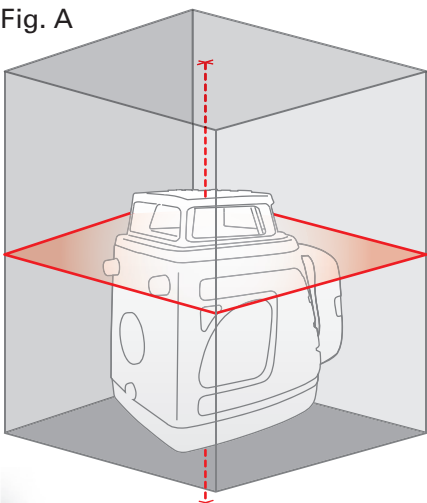


Fig. B

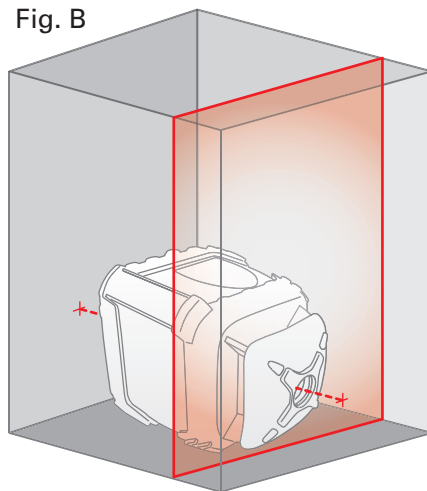
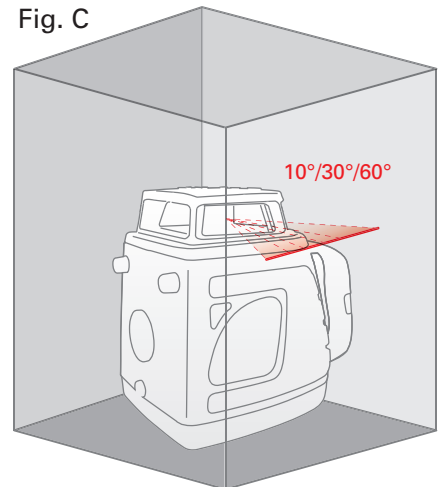


Fig. C



Rotativo SL

AUTOLIVELLO LASER ROTATIVO SL

| | | |
|-------|---------------|---|
| Cod. | | |
| 60823 | 8001066608232 | 1 |

DESCRIZIONE

- Autolivello laser con raggio ruotante visibile: genera un piano orizzontale autolivellato e la linea di piombo (fig. A)
- Ruotando l'apparecchio di 90°, genera un piano laser verticale autolivellato e un raggio orizzontale (fig. B)
- **Funzione TILT:** in caso di spostamento involontario il raggio si arresta e dopo 10 secondi lo strumento si spegne
- Funzione automatica e manuale
- Funzione SCANNER 10° - 30° - 60°
- Funzione rotazione PASSO-PASSO
- Funzione SLOPE
- Per uso interno ed esterno con ricevitore incluso
- Forma ergonomica
- Speciale gomma antiscivolo e antiurto
- Supporto con tre piedini regolabili in altezza



CARATTERISTICHE TECNICHE

| | | |
|--------------------------------------|--|-------|
| Precisione di livellamento | orizzontale | ± 20" |
| | verticale | ± 30" |
| | zenith | ± 30" |
| | punto inferiore | ± 60" |
| Campo di autolivellamento | ± 4° | |
| Autonomia | circa 20 ore | |
| Campo di lavoro | 400 m | |
| Valori di rotazione | 0 - 150 - 300 - 600 giri al min. | |
| Funzione scanner | 10° - 30° - 60° | |
| Funzione tilt | si | |
| Segnale di fuori livellamento | si | |
| Tipo di laser | 635 nm | |
| Potenza laser | classe II | |
| Batterie | 220 V - 50 Hz e/o NI-MH 4 x 1,2 V DC ricaricabili | |
| Dimensione | 180 x 122 x 225 mm | |
| Temperatura di esercizio | -10 °C / +40 °C | |
| Peso (senza batterie) | 2,0 Kg | |
| Impermeabilità | IP 54 | |
| Vite per attacco treppiedi | 5/8" | |
| Batterie telecomando | 2 x 1,5 V AA | |

RICEVITORE:

| | | |
|--|---------------------------------|----------|
| Precisione di rilevazione | Modalità alta | ± 1 mm |
| | Modalità bassa | ± 2,5 mm |
| Indicatore di ricezione del laser | Display LCD / cicalino (sonoro) | |
| Batteria | 9 V DC | |



Telecomando



Ricevitore con staffa



Caricabatterie con batterie ricaricabili incluse



Mirino magnetico



Valigetta in plastica con rinforzo



Supporto a tre piedini con vite 5/8"

AUTOLIVELLO LASER ROTATIVO GOMMATO

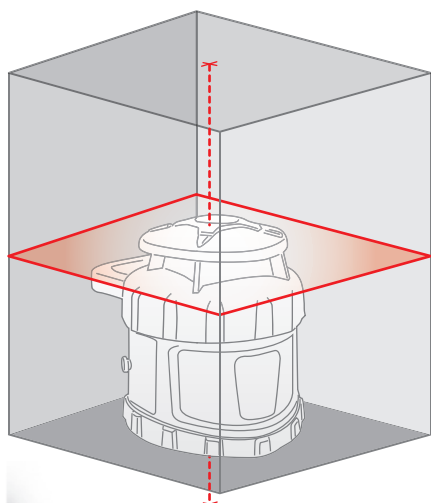
| | | |
|-------|---|---|
| Cod. |  |  |
| 60719 | 8001066607198 | 1 |

DESCRIZIONE

- Autolivello laser rotativo: proietta una linea rotante in orizzontale e 2 punti a piombo
- Sistema automatico di allineamento
- Regolazione della velocità di rotazione: 4 velocità
- Con ricevitore per uso esterno (Cod. 60711)
- **Funzione TILT:** il raggio arresta la rotazione e lampeggia in caso di spostamento dello strumento

CARATTERISTICHE TECNICHE

| | | |
|-------------------------------|---------------------------------------|-------|
| Precisione di livellamento | orizzontale | ± 20" |
| Campo di autolivellamento | ± 5° | |
| Smorzamento | motorizzato | |
| Autonomia | circa 20 ore | |
| Segnale di fuori livellamento | sì | |
| Tipo di laser | 635 nm | |
| Potenza laser | classe II | |
| Batterie | DC 4.8 - 6 V | |
| Dimensione | 190 x 145 x 166 mm | |
| Temperatura di esercizio | -20 °C / +50 °C | |
| Peso (senza batterie) | 2,0 Kg | |
| Impermeabilità | IP 64 | |
| Vite per attacco treppiedi | 5/8" | |
| Campo di lavoro | 500 m | |
| Valori di rotazione | 0 - 60 - 120 - 300 - 600 giri al min. | |
| Funzione Tilt | sì | |
| Portata telecomando | circa 20 m | |
| Batterie telecomando | 2 x 1,5 V DC | |
| Batterie ricevitore | 9 V DC | |



Rotativo H



Alimentatore



Ricevitore



Telecomando



Valigetta in plastica

AUTOLIVELLO LASER ROTATIVO CON PIANO INCLINABILE

Rotativo I

| | | |
|-------|---|---|
| Cod. |  |  |
| 60725 | 8001066607259 | 1 |

DESCRIZIONE

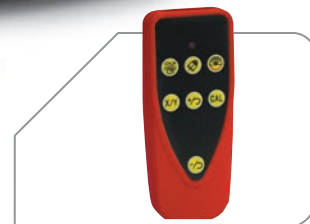
- Genera un piano orizzontale, verticale o inclinato regolabile di $\pm 10\%$ in direzione X e Y, ed il punto piombo
- Impostazione del piano inclinato visualizzabile sul display
- Funzione SCANNER: per tracciare una linea piú visibile e piú breve su 4 lunghezze a scelta: $10^\circ - 45^\circ - 90^\circ - 180^\circ$
- Funzione TILT: allarme sonoro in caso di spostamento involontario. Il raggio si ferma, lampeggia e lo strumento emette l'allarme sonoro

CARATTERISTICHE TECNICHE

| | |
|-------------------------------|--|
| Precisione di livellamento | $\pm 3 \text{ mm} / 30 \text{ m}$ |
| Campo di autolivellamento | $\pm 5^\circ$ |
| Range regolazione pendenza | $\pm 10\%$ |
| Autonomia | circa 20 ore |
| Campo di lavoro | 500 m |
| Valori di rotazione | 0 - 60 - 120 - 300 - 600 giri al min. |
| Funzione scanner | $10^\circ - 45^\circ - 90^\circ - 180^\circ$ |
| Funzione tilt | si |
| Segnale di fuori livellamento | si |
| Tipo di laser | 635 nm |
| Potenza laser | classe II |
| Batterie | caricabatterie o 4 x batterie tipo C |
| Dimensione | 160 x 160 x 185 mm |
| Temperatura di esercizio | $-20^\circ \text{C} / +50^\circ \text{C}$ |
| Peso (senza batterie) | 3,0 Kg |
| Impermeabilità | IP 54 |
| Vite per attacco treppiedi | 5/8" |
| Portata telecomando | circa 20 m |
| Batterie telecomando | 2 x 1,5 V DC |
| Batterie ricevitore | 9 V DC |



Alimentatore



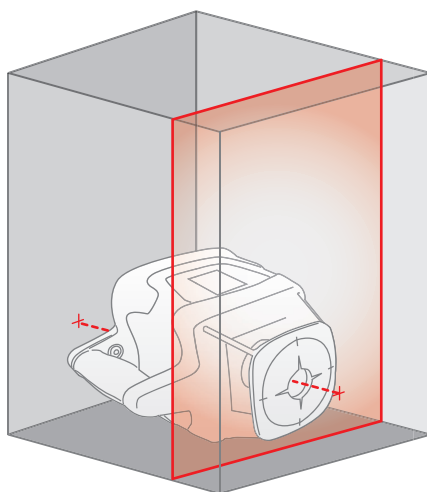
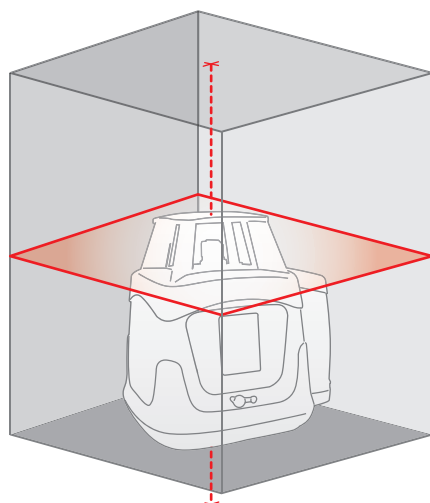
Telecomando



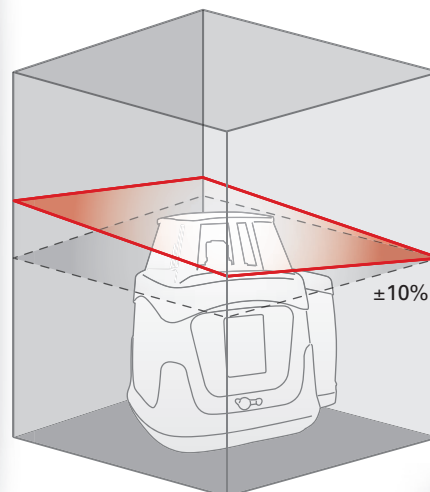
Ricevitore



Valigetta in plastica

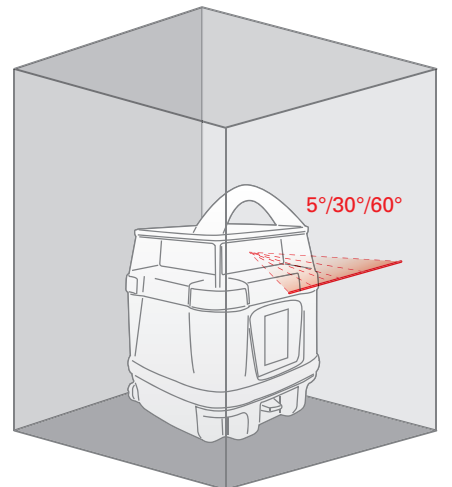
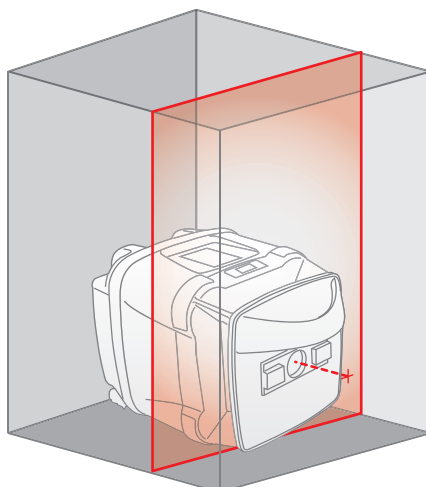
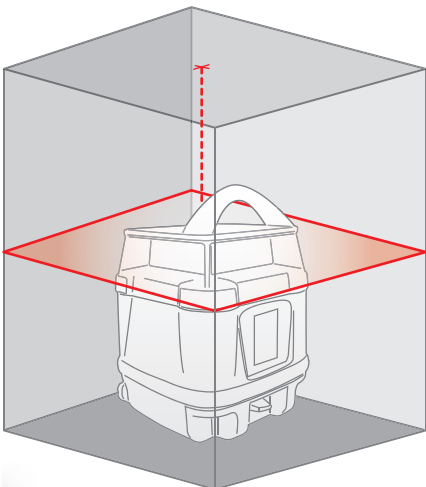
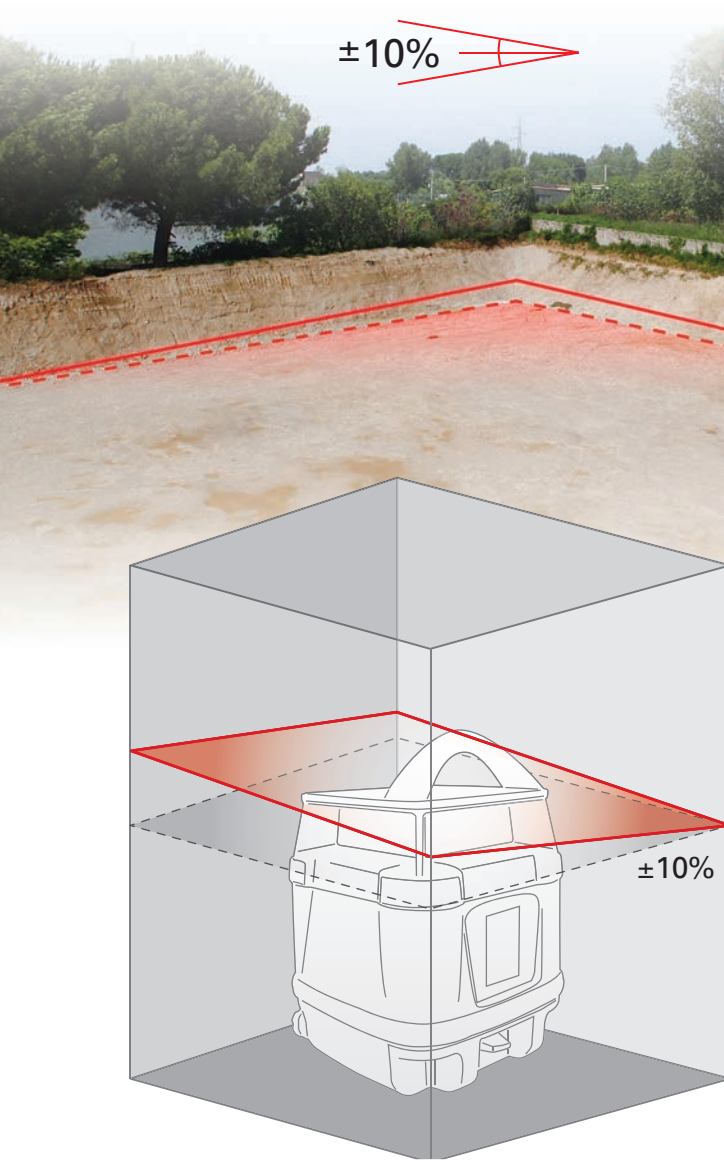


PIANO INCLINATO REGOLABILE DI $\pm 10\%$ IN DIREZIONE X E Y



Rotativo I2

$\pm 10\%$



Rotativo I2

AUTOLIVELLO LASER ROTATIVO CON PIANO INCLINABILE

| | | |
|-------|---------------|---|
| Cod. | | |
| 60825 | 8001066608256 | 1 |

DESCRIZIONE

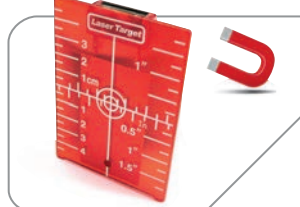
- Autolivello laser con raggio rotante visibile: genera un piano ORIZZONTALE, VERTICALE o INCLINATO regolabile $\pm 10\%$ in direzione X, Y ed il punto di piombo superiore
- Impostazione del piano inclinato visualizzabile su display
- Funzione SCANNER: 5° - 30° - 60°
- Funzione TILT:** allarme sonoro in caso di spostamento involontario e spegnimento dello strumento
- Fornito con cannocchiale per una miglior visibilità del target



Telecomando



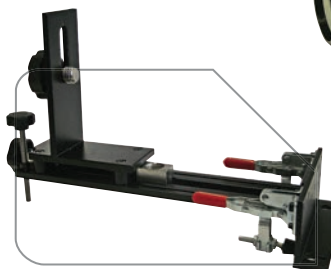
Ricevitore con staffa



Mirino magnetico



Cannocchiale



Staffa a muro e da appoggio orizzontale con vite 5/8"



Occhiali per laser



Valigetta in plastica con rinforzo



Cavo caricabatterie

CARATTERISTICHE TECNICHE

| | | |
|--------------------------------------|----------------------------------|------------|
| Precisione di livellamento | orizzontale | $\pm 10''$ |
| | verticale | $\pm 20''$ |
| | punto superiore | $\pm 15''$ |
| Campo di autolivellamento | $\pm 5^\circ$ | |
| Range regolazione pendenza | $\pm 10\%$ | |
| Autonomia | circa 15 ore | |
| Campo di lavoro | 400 m | |
| Valori di rotazione | 0 - 150 - 300 - 600 giri al min. | |
| Funzione scanner | 5° - 30° - 60° | |
| Funzione tilt | si | |
| Segnale di fuori livellamento | si | |
| Tipo di laser | 635 nm | |
| Potenza laser | classe II | |
| Batterie | NI-MH ricaricabili | |
| Dimensione | 170 x 170 x 241 mm | |
| Temperatura di esercizio | -10 °C / +40 °C | |
| Peso | 2,5 Kg | |
| Impermeabilità | IP 66 | |
| Vite per attacco treppiedi | 5/8" | |
| Portata telecomando | circa 20 m | |

RICEVITORE:

| | | |
|--|---------------------------------|--------------|
| Precisione di rilevazione | Modalità alta | ± 1 mm |
| | Modalità bassa | $\pm 2,5$ mm |
| Indicatore di ricezione del laser | Display LCD / cicalino (sonoro) | |
| Batterie | 9 V DC | |



Fig. A

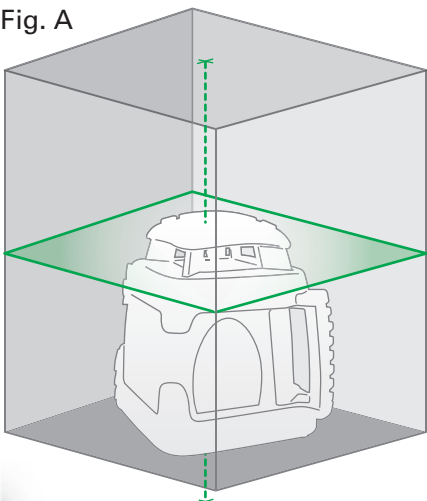


Fig. B

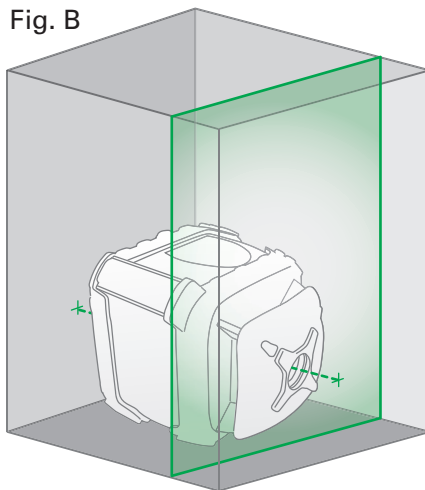
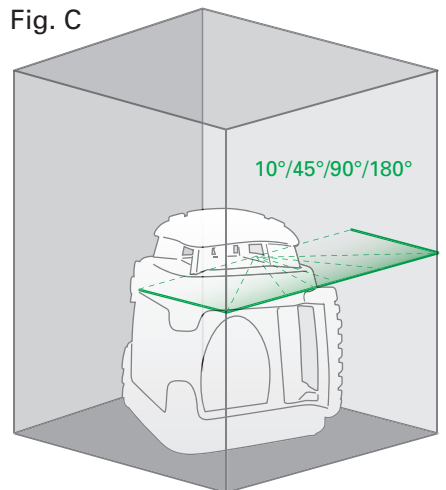


Fig. C



AUTOLIVELLO LASER ROTATIVO GREEN

Rotativo GR

| | | |
|-------|---|---|
| Cod. |  |  |
| 60722 | 8001066607228 | 1 |

DESCRIZIONE

- Autolivello laser con raggio ruotante visibile verde. Genera un piano orizzontale autolivellato e la linea di piombo (fig. A)
- Ruotando l'apparecchio di 90°, genera un piano laser verticale autolivellato e un raggio orizzontale (fig. B)
- Funzione SCANNER per tracciare una linea più visibile e più breve su 4 lunghezze a scelta (fig. C)
- Funzione MANUALE che esclude il livellamento automatico e permette di inclinare a piacimento l'apparecchio per il tracciamento di piani inclinati (fig. D)

CARATTERISTICHE TECNICHE

| | | |
|-------------------------------|---|---------------|
| Precisione di livellamento | orizzontale | ± 3 mm / 30 m |
| | verticale | ± 5 mm / 30 m |
| Campo di autolivellamento | ± 5° | |
| Autonomia | circa 15 ore | |
| Segnale di fuori livellamento | si | |
| Tipo di laser | 532 nm | |
| Potenza laser | 3R | |
| Batterie | 230 V - 50 Hz - 5,6 V DC e/o NI-MH 4 x 1,2 V DC ricaricabili | |
| Dimensione | 135 x 135 x 170 mm | |
| Temperatura di esercizio | -10 °C / +50 °C | |
| Peso (senza batterie) | 2,0 Kg | |
| Impermeabilità | IP 64 | |
| Vite per attacco treppiedi | 5/8" | |
| Campo di lavoro | 500 m | |
| Valori di rotazione | 0 - 100 - 120 - 300 - 600 giri al min. | |
| Funzione scanner | 10° - 45° - 90° - 180° | |
| Batterie telecomando | 2 x 1,5 V DC | |
| Info ricevitore | 9 V DC | |



Valigetta in alluminio rinforzato



Alimentatore



Telecomando



Ricevitore



Staffa per ricevitore



Fig. D

OPZIONALE



Supporto per inclinazione

| | | |
|-------|---|---|
| Cod. |  |  |
| 60830 | 800106660830 | 1 |

RICEVITORE CONTROLLO MOVIMENTO TERRA

| | | |
|-------|---|---|
| Cod. |  |  |
| 60833 | 8001066608331 | 1 |

DESCRIZIONE

- Permette il controllo del livellamento del terreno sulle macchine di movimento terra
- Intercetta il segnale proveniente da qualsiasi laser rotativo senza distinzione di marca
- Lunghezza della barra di ricezione 25 cm su un arco di 360°
- Diodi luminosi intercettano la linea laser
- Dotato di staffe con attacco a vite per il fissaggio del dispositivo sulle macchine movimento terra
- Doppia precisione a scelta
- Protezione antipolvere e antiacqua IP 66
- Dispositivo di controllo remoto in cabina
- Fornito con caricabatterie 220 V, cavo per batterie veicolo 12 V, cavo di collegamento tra ricevitore e ricevitore remoto
- Durata batterie circa 40 ore

CARATTERISTICHE TECNICHE

| | |
|--------------------------|---------------------------------|
| Precisione fine | ± 2 mm / ± 10 mm |
| Precisione grossolana | ± 5 mm / ± 23 mm |
| Durata ricarica | circa 10 ore |
| Batterie | 7,2 V NiMh/2500 mAh, Caricatore |
| Dimensione | 376 x 180 x 49 mm |
| Temperatura di esercizio | -20 °C / +50 °C |
| Peso (senza batterie) | 3,0 Kg |
| Impermeabilità | IP 66 |



Ricevitore

Ricevitore remoto



2 staffe con attacco a vite



Caricabatterie



Valigetta in plastica rinforzata





RICEVITORE PER ESTERNI

| | | |
|--------------|---------------|---|
| Cod. | | |
| 60711 | 8001066607112 | 1 |

- Ricevitore per autolivelli laser
- Portata fino a 50 m
- Segnale: Led luminoso e Beep acustico
- Fornito con staffa di fissaggio
- Compatibile con Cod. **60699**, **60703** e **60708**



RICEVITORE PER ESTERNI

| | | |
|--------------|---------------|---|
| Cod. | | |
| 60811 | 8001066608119 | 1 |

- Ricevitore rubber touch per autolivelli laser
- Portata fino a 50 m
- Segnale: Led luminoso e Beep acustico
- Fornito con staffa di fissaggio
- Compatibile con Cod. **60800**, **60801**, **60804**, **60806**, **60807** e **60809**

PROLUNGA 5/8"

| | | |
|--------------|---------------|---|
| Cod. | | |
| 60810 | 8001066608102 | 1 |

- Prolunga in metallo



BERSAGLIO MAGNETICO PER BRAVO

| | | | |
|--------------|-----------|---------------|---|
| Cod. | A x B | | |
| 60713 | 10 x 7 cm | 8001066607136 | 1 |

- Squadretta rossa magnetica
- Superficie: 10 x 7 cm
- Gradazione incisa
- Mirino di centraggio
- 2 magneti



SUPPORTO PER INCLINAZIONE

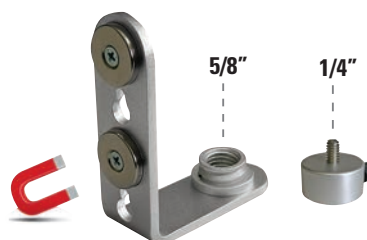
| | | |
|--------------|---------------|---|
| Cod. | | |
| 60830 | 8001066608300 | 1 |

- Vite 5/8"



SUPPORTO A MURO MAGNETICO

| | | |
|----------------|---------------|---|
| Cod. | | |
| 60714 M | 8001066607143 | 1 |

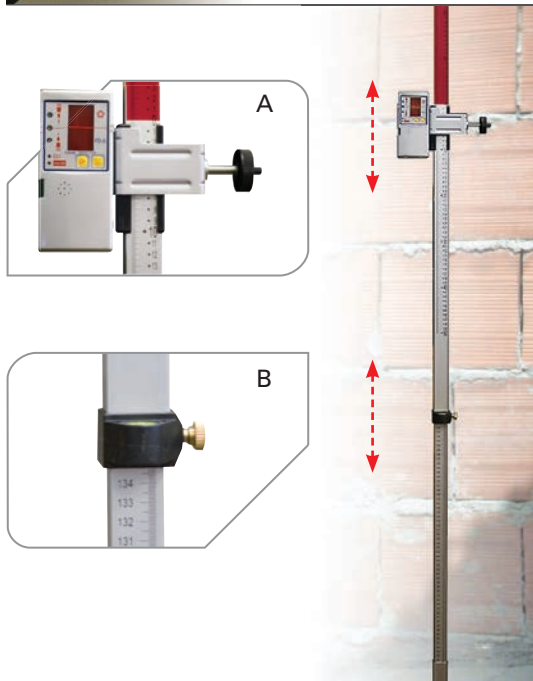




ASTA TELESCOPICA CON STAFFA

| Cod. | H | | |
|-------|-------|---------------|---|
| 60559 | 3,6 m | 8001066605590 | 1 |
| 60560 | 3,6 m | 8001066605606 | 1 |

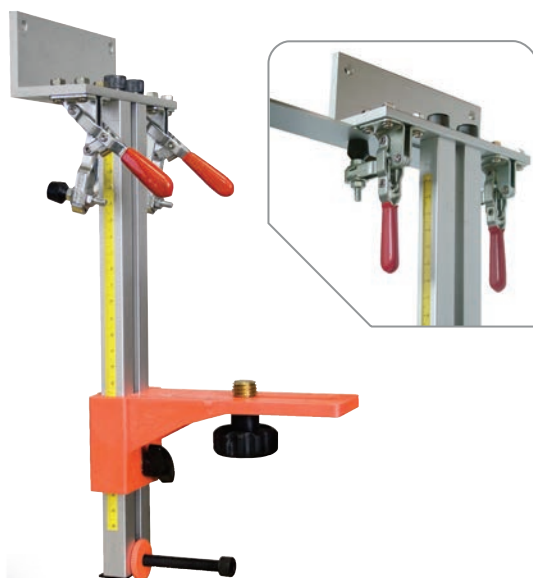
- Costituita da 4 pezzi avvitabili (max 3,60 m)
- Piano di appoggio scorrevole
- Cod. 60559 due piattelli per adattamento a soffitto e pavimento
- Cod. 60560 con treppiede di sostegno
- Regolazione dell'altezza grazie ad un'asta telescopica con bloccaggio a ghiera
- Piano d'appoggio scorrevole lungo la verticale, con bloccaggio rapido a leva, con vite 5/8"
- Fornito con prolunga 5/8" (Cod. 60810)



ASTA TELESCOPICA PORTA SENSORE LASER

| Cod. | H | | |
|-------|-------|---------------|---|
| 60621 | 2,4 m | 8001066606214 | 1 |

- Altezza 2,4 m in alluminio anodizzato
- Gradazione antigraffio
- Predisposta per supportare staffa di fissaggio per sensore laser cod. 60711 (fig. A) e cod. 60811
- Bloccaggio rapido con vite (fig. B)
- Corsa utile per dislivelli: \pm 50 cm



STAFFA MURO PER BRAVO LASER

| Cod. | | |
|-------|---------------|---|
| 60712 | 8001066607129 | 1 |

- Staffa murale professionale
- In alluminio
- Regolabile in altezza
- Corsa 19 cm con asta graduata
- 2 fori per fissaggio diretto a muro
- Adattabile anche ad un profilato mediante doppio dispositivo di bloccaggio



TREPPIEDE ROBUSTO A BASE PIATTA

| Cod. | H | | |
|--------------|--------------|---------------|---|
| 60495 | 104 ÷ 174 cm | 8001066604951 | 1 |

- 3 gambe estensibili in alluminio tubolare robusto
- Bloccaggio a vite
- Vite 5/8"
- Tracolla
- Peso: 3,7 Kg



TREPPIEDE A BASE PIATTA

| Cod. | H | | |
|--------------|-------------|---------------|---|
| 60498 | 97 ÷ 159 cm | 8001066604982 | 1 |

- 3 gambe estensibili in alluminio tubolare
- Bloccaggio rapido a leva
- Vite 5/8"
- Tracolla
- Peso: 3,2 Kg



TREPPIEDE AD ELEVAZIONE

| Cod. | H | | |
|--------------|--------------|---------------|---|
| 60581 | 95 ÷ 195 cm | 8001066605811 | 1 |
| 60582 | 112 ÷ 335 cm | 8001066605828 | 1 |

- Modello professionale robusto
- Elevazione a cremagliera graduata
- Bloccaggio a leva, catenella di sicurezza
- Fiala di centraggio
- Vite 5/8", piatto Ø 110 mm
- Tracolla di trasporto
- Piedini in plastica per interni ed a punta per esterni
- Cod. **60582** con asta telescopica 84 cm
- Peso: 5,4 Kg (Cod. **60581**)
- Peso: 6 Kg (Cod. **60582**)



TREPPIEDE ROBUSTO PER GRANDI ALTEZZE

| Cod. | H | | |
|-------|--------------|---------------|---|
| 60583 | 147 ÷ 380 cm | 8001066605835 | 1 |

- Tre gambe estensibili in alluminio
- Bloccaggio a vite
- Apertura a raggiera, 3 raggi di sicurezza
- Elevazione a cremagliera graduata più asta telescopica
- Vite 5/8", piatto Ø 140 mm
- Piedini avvitabili in plastica per interno e a punta per esterno
- Sacca di trasporto
- Peso: 8,8 kg



TREPPIEDE IN ALLUMINIO

| Cod. | H | | |
|-------|-------------|---------------|---|
| 60586 | 90 ÷ 290 cm | 8001066605866 | 1 |

- Elevazione a cremagliera
- Manovella con bloccaggio posteriore a leva e sistema frontale a molla di sicurezza
- Asta telescopica
- Apertura a raggiera, 3 raggi di sicurezza
- Impugnatura gommata
- Fiala di centraggio
- Piedini avvitabili in plastica per interni ed a punta per esterni
- Bloccaggio delle gambe a leva
- Vite 5/8", piatto Ø 50 mm
- Sacca di trasporto
- Peso: 4,8 Kg



TREPPIEDE IN ALLUMINIO

| Cod. | H | | |
|-------|-------------|---------------|---|
| 60585 | 63 ÷ 182 cm | 8001066605859 | 1 |

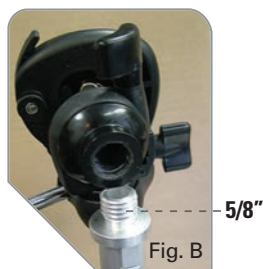
- Elevazione a cremagliera
- Bloccaggio a leva
- Vite 5/8", piatto Ø 50 mm
- Piedini gommati
- Fiala di centraggio
- Apertura a raggiera, 3 raggi di sicurezza
- Sacca di trasporto
- Peso: 1,3 Kg



TREPPIEDE IN ALLUMINIO

| Cod. | H | | |
|--------------|-------------|---------------|---|
| 60574 | 55 ÷ 150 cm | 8001066605743 | 1 |

- Elevazione a cremagliera con manovella e vite di bloccaggio
- 3 gambe estensibili in alluminio tubolare robusto
- Bloccaggio rapido a leva
- Apertura a raggiera, 3 raggi di sicurezza
- Vite 5/8", piatto Ø 50 mm
- Sacca di trasporto
- Peso: 1,3 Kg



TREPPIEDE LEGGERO - VITE 1/4" E 5/8"

| Cod. | H | | |
|--------------|-------------|---------------|---|
| 60590 | 55 ÷ 150 cm | 8001066605903 | 1 |

- Elevazione a cremagliera graduata corsa 28 cm
- Apertura a raggiera, 3 raggi di sicurezza
- Fiala di centraggio
- Piedini gommati
- Fornito con supporto amovibile a manopola per PREXISO XL2, DISTO e Laser cod. **60804** e cod. **60703**
- Orientabile e inclinabile in tutte le direzioni
- Vite 1/4" (Foto A)
- Vite 5/8" togliendo la manopola (Foto B)
- In custodia a tracolla
- Peso: 1,2 Kg



TREPPIEDE IN LEGNO

| Cod. | H | | |
|--------------|--------------|---------------|---|
| 60584 | 110 ÷ 175 cm | 8001066605842 | 1 |

- Gambe in legno parti in alluminio presso fuse
- Dado di bloccaggio a vite
- Gambe con foro per trasporto a mano
- Lunghezza da chiuso: 110 cm
- Lunghezza Aperto: 175 cm
- Peso: 7,5 Kg

Cod. 49205



Cod. 60498



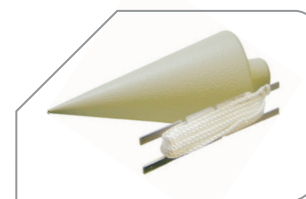
KIT LIVELLO OTTICO 20 X - 24 X - 32 X

| Cod. | Zoom | Barcode | Box Icon |
|-------|------|---------------|----------|
| 89267 | 20 X | 8001066892679 | 1 |
| 89266 | 24 X | 8001066892662 | 1 |
| 89268 | 32 X | 8001066892686 | 1 |

- Livello automatico 20x, 24x e 32x
- Misuratore telescopico 5 m composto da 5 aste. Graduazione: fronte in mm, retro geodetica
- Treppiede in alluminio con base piatta
- Fornito con filo e piombo
- In valigetta di plastica rinforzata



Mirino telescopico



Filo a piombo



Valigia



Cod. 60480 - Cod. 60467 - Cod. 60466

MISURATORE OTTICO

| Cod. | Zoom | Barcode | Box Icon |
|-------|------|---------------|----------|
| 60480 | 20 X | 8001066604807 | 1 |
| 60467 | 24 X | 8001066604678 | 1 |
| 60466 | 32 X | 8001066604661 | 1 |

- Livello automatico 20x, 24x e 32x
- Errore medio $\pm 2,5$ mm a 1 km
- Base graduata a 360°
- Costante additiva: 0
- Precisione: $\pm 0,5''$
- Fornito in valigetta


TEODOLITE ELETTRONICO DIGITALE DT2

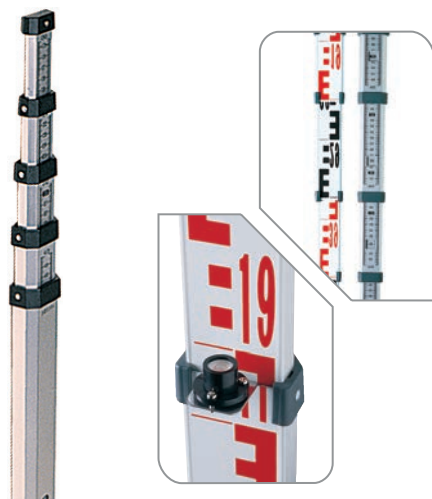
| | | |
|--------------|---------------|---|
| Cod. | | |
| 60840 | 8001066608409 | 1 |

DESCRIZIONE

- Teodolite digitale - Misurazione incrementale degli angoli
- 2 Display a cristalli liquidi
- Sistema ENCODER assoluto
- Piombo laser

CARATTERISTICHE TECNICHE

| | |
|---------------------------------|---------------------------------------|
| Letture minima | 1"/5" |
| Precisione | 2" |
| Lunghezza telescopio | 156 mm |
| Diametro obiettivo | 45 mm |
| Ingrandimento telescopio | 30 x |
| Campo visivo | 1° 30' |
| Lunghezza focale minima | 1.3 m |
| Sensore di TILT | si |
| Bolla torica | 30" / 2 mm |
| Bolla sferica | 8' / 2 mm |
| Piombo laser | si |
| Alimentazione | 4 batterie ricaricabili x 1,5 V DC AA |
| Temperatura d'esercizio | -20 °C / +50 °C |
| Peso | 5,7 Kg |


MISURATORE TELESCOPICO 5 m - in alluminio

| | | | | | |
|--------------|-----|--------|----|---------------|---|
| Cod. | | | | | |
| 49205 | 5 m | 125 cm | mm | 8001066492053 | 1 |

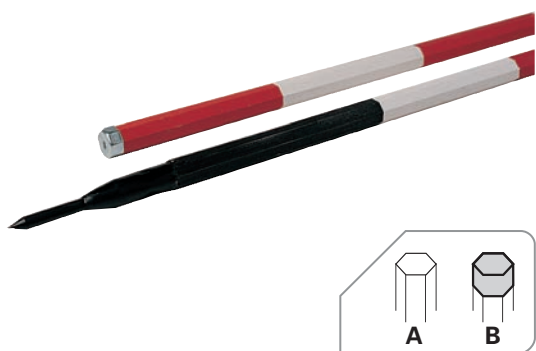
- Graduazione sulle aste:
 - fronte mm
 - retro geodetica
- Sezione esagonale robusta
- Composto da 5 aste telescopiche
- Fiala circolare amovibile per posizionamento verticale
- In astuccio


STADIA 6 ASTE PIEGHEVOLE - 300 cm

| | | | | |
|--------------|----------|----------|---------------|---|
| Cod. | L | N | | |
| 60090 | 300 cm | 6 | 8001066600908 | 1 |

- Stadia pieghevole in legno
- Lunghezza totale 3 m
- Graduazione:
 - avanti mm
 - retro geodetica

PALINA IN LEGNO CON PUNTALE IN METALLO FORGIATO



| Cod. | L cm | Ø mm | | |
|--------------|---------|---------|---------------|----|
| 60010 | 160 | 28 | 8001066600106 | 12 |
| 60011 | 160 | 28 | 8001066600113 | 12 |

- Puntale in metallo forgiato
- Corpo verniciato rosso/bianco ogni 20 cm
- Cod. **60010** senza ghiera (A)
- Cod. **60011** con ghiera metallica (B)

PALINA IN METALLO PLASTIFICATO



| Cod. | L cm | Ø mm | | |
|--------------|--------------|---------|---------------|---|
| 60023 | 160 | 22 | 8001066600236 | 6 |
| 60024 | 160 (2 x 80) | 22 | 8001066600243 | 6 |

- Corpo in metallo plastificato verniciato rosso/bianco ogni 20 cm
- Ogni palina del Cod. **60024** è composta da 2 pezzi in metallo plastificato da 80 cm avvitabili

PALINA IN FIBRORESINA



| Cod. | L cm | Ø mm | | |
|--------------|---------|---------|---------------|---|
| 60031 | 160 | 30 | 8001066600311 | 6 |

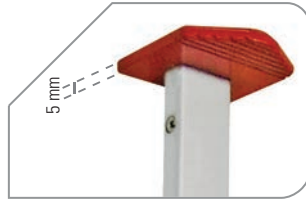
- Punta in acciaio temprato
- Con tappo intercambiabile

MAZZO 6 PALINE FIBRORESINA 2 PEZZI 80 cm



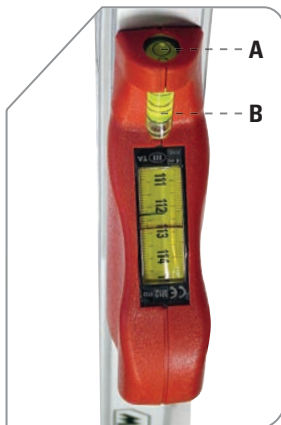
| Cod. | L cm | | |
|--------------|--------------|---------------|---|
| 60033 | 160 (2 x 80) | 8001066600335 | 1 |

- Confezione di 12 semi-paline avvitabili



Piattello adatto per misure interne ed esterne.
Spessore 5 mm

telefix
Made in Italy



Cassa forma ergonomica.
Finestrella con due fiale incorporate (A e B)

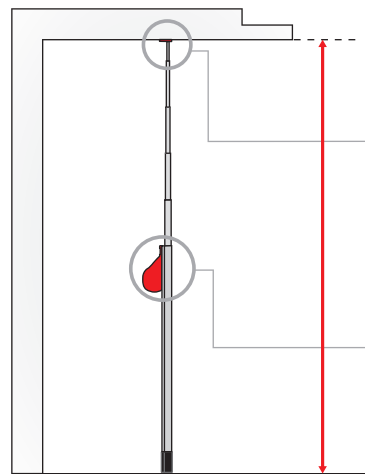


Guaina impermeabile (brevettata) per lavorare anche su fondo bagnato o sabbioso

TELEFIX METRO-TELESCOPICO - fino a 6 m

| Cod. | | | | | | |
|-------|-----|--------|----|---------------|---|--|
| 49358 | 1 m | 32 cm | mm | 8001066493586 | 1 | |
| 49359 | 2 m | 49 cm | mm | 8001066493593 | 1 | |
| 49360 | 3 m | 66 cm | mm | 8001066493609 | 1 | |
| 49361 | 4 m | 83 cm | mm | 8001066493616 | 1 | |
| 49362 | 5 m | 99 cm | mm | 8001066493623 | 1 | |
| 49363 | 6 m | 116 cm | mm | 8001066493630 | 1 | |

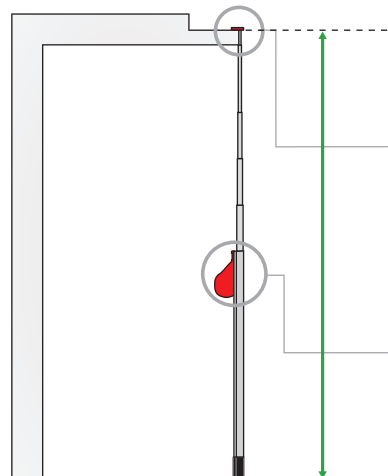
- Misuratore telescopico a LETTURA DIRETTA SU NASTRO GRADUATO con indicazione di misure interne ed esterne
- Dispositivo di misura all'estremità superiore dello strumento per una lettura facilitata
- Base a tenuta stagna con guaina impermeabile (brevettata)
- Bloccaggio automatico di ogni asta a fine corsa
- Fiala orizzontale e verticale per un corretto posizionamento dello strumento durante le misurazioni
- In astuccio con manico di trasporto
- Possibilità di avvitare puntalini in acciaio alle estremità per misurare nelle fessure o le diagonali



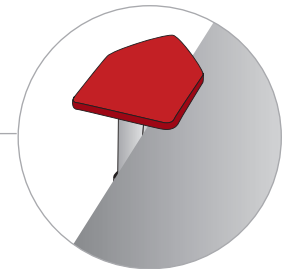
MISURE INTERNE



La linea rossa indica la misura interna



MISURE ESTERNE



La linea verde indica la misura esterna



telefix
Made in Italy

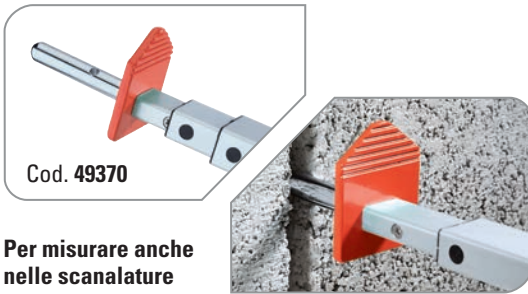


TELEFIX METRO-TELESCOPICO - 8/10 m

| Cod. | | | | | |
|-------|------|--------|----|---------------|---|
| 49365 | 8 m | 135 cm | mm | 8001066493654 | 1 |
| 49366 | 10 m | 163 cm | mm | 8001066493661 | 1 |

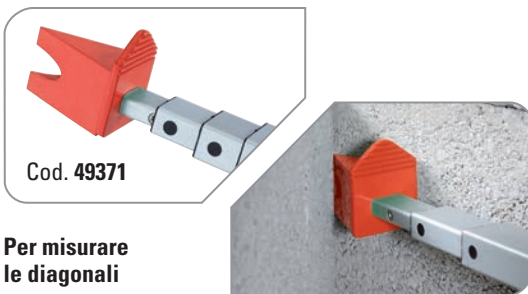
- Misuratore telescopico grande
- Capacità fino a 10 m

ACCESSORI PER **telefix** Made in Italy



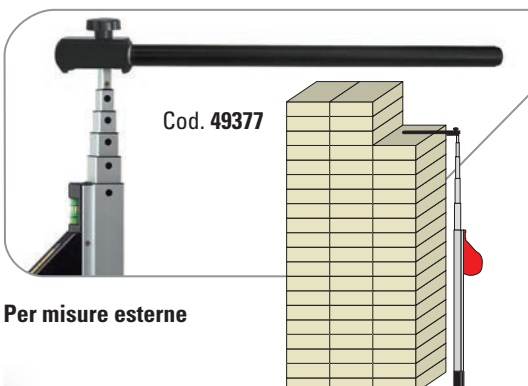
Coppia puntalini 50 mm con punta arrotondata Ø 10 mm

| Cod. | | |
|-------|---------------|---|
| 49370 | 8001066493708 | 1 |



Coppia puntalini 50 mm con punta triangolare per diagonali

| Cod. | | |
|-------|---------------|---|
| 49371 | 8001066493715 | 1 |



Becco avvitabile per misure esterne lunghezza 33 cm

| Cod. | | |
|-------|---------------|---|
| 49377 | 8001066493777 | 1 |



telefix
Made in Italy



TELEFIX METRO-TELESCOPICO PER SERRAMENTI

| Cod. | | | | | |
|-------|-----|-------|----|---------------|---|
| 49364 | 3 m | 66 cm | mm | 8001066493647 | 1 |

- Misuratore telescopico a LETTURA DIRETTA SU NASTRO GRADUATO con indicazione di misure interne ed esterne
- Finestrella di misura posizionata nella parte inferiore per facilitare la lettura in caso di misurazione dei serramenti
- Base a tenuta stagna con guaina impermeabile (brevettata)
- Bloccaggio automatico di ogni asta a fine corsa
- Fiala orizzontale e verticale per un corretto posizionamento dello strumento durante le misurazioni
- Custodia di protezione in vinile con manico di trasporto



telefix
Made in Italy

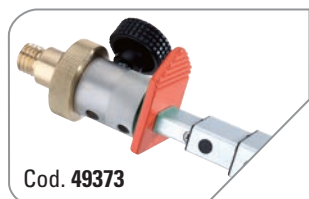


TELEFIX PER GEODESIA

| Cod. | | | | | |
|-------|-----|--------|----|---------------|---|
| 49356 | 5 m | 104 cm | mm | 8001066493562 | 1 |

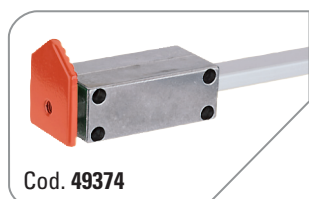
- Modello per geodesia
- Bloccaggio a vite di ogni asta in tutte le posizioni per sostenere maggior peso
- Base a tenuta stagna con guaina impermeabile (brevettata)

ACCESSORI



| Cod. | | |
|-------|---------------|---|
| 49373 | 8001066493739 | 1 |

Adattatore per geodesia 5/8" con bloccaggio



| Cod. | | |
|-------|---------------|---|
| 49374 | 8001066493746 | 1 |

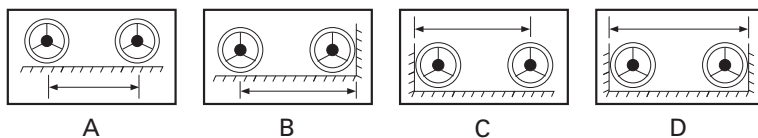
Adattatore in alluminio per mire

MISURATORE STRADALE ELETTRONICO



| Cod. | L | ----- | ----- | ----- |
|-------|--------|-------|---------------|-------|
| 60460 | 999 km | 1 cm | 8001066604609 | 1 |

- Display LCD (cristalli liquidi) posto sulla parte superiore del manico per una lettura facilitata
- Contatore 6 cifre
- Capacità 999 km, lettura m/cm
- Lettura 1 cm
- Calcola l'area
- Funzione HOLD di memoria
- Ruota Ø 25 cm
- Spegnimento automatico dopo 3 minuti
- Retro display illuminato
- 4 modalità di misura: A - B - C - D
- Manico telescopico
- Sacca di trasporto



MISURATORE STRADALE



| Cod. | L | ----- | ----- | ----- |
|-------|-------|-----------|---------------|-------|
| 60464 | 10 km | m / 10 cm | 8001066604647 | 1 |

- Contatore visibile ed azionato dall'alto
- Capacità 10 km
- Lettura m/10 cm
- Con freno
- Sezione robusta
- Manico pieghevole
- Ruota Ø 32 cm
- In sacca da trasporto



Manico pieghevole

MISURATORE STRADALE CON RUOTA METALLICA

| Cod. | L | ----- | ----- | ----- |
|--------------|-----------|-------|---------------|-------|
| 60500 | 9999,99 m | 1 cm | 8001066605002 | 1 |
| 60502 | 9999,99 m | 1 cm | 8001066605026 | 1 |

- Circonferenza 1 m
- Con bloccaggio
- Contametri a 5 cifre con azzeramento
- Capacità 10 km - lettura 1 cm
- Manico metallico snodato pieghevole
- In valigetta

Cod **60502** con totalizzatore



MINI MISURATORE STRADALE

| Cod. | L | ----- | ----- | ----- |
|--------------|----------|-------|---------------|-------|
| 60453 | 9999,9 m | 10 cm | 8001066604531 | 1 |

- Ingombro ridotto: 41 cm (chiuso)
- 2 ruote Ø 10 cm
- Lettura 10 cm
- Contatore 5 cifre
- Manico telescopico





METRICA PREXISO X2 - METROLASER

| Cod. | L | Barcode | Box icon |
|-------|------|---------------|----------|
| 60976 | 30 m | 8001066609765 | 1 |

- Misuratore a distanza a raggi laser
- Portata 30 m
- Calcola area e volumi
- Funzione Pitagora

| | |
|---------------------------|----------------------------|
| Precisione rilevamenti | ± 2,0 mm |
| Portata | da 0,10 m a 30 m |
| Unità minima visualizzata | 1 mm |
| Tipo e classe Laser | 635 nm < 1 m W (Classe II) |

LEICA RACER 70



| Cod. | L |  |  |
|-------|-------------|---|---|
| 61002 | 0,05 ÷ 70 m | 8001066610020 | 1 |

- Portata fino a 70 m
- Test di caduta da un'altezza di 2 m
- IP 65 ermetico alla polvere e resistente ai getti d'acqua
- Misura continua funzione di tracciamento
- Misura automatica della distanza minima, massima e diagonale
- Misura di aree e volumi
- Funzione Pitagora con 2 o 3 misure: determina la distanza nei casi in cui non è possibile effettuare una misura diretta

| | |
|-------------------------------------|---|
| Precisione rilevamenti | ± 1,5 mm |
| Portata | da 0,05 m a 70 m |
| Unità minima di lettura | 1 mm |
| Richiamo degli ultimi valori | 10 |
| Illuminazione del display | permanente |
| Durata batterie | fino a 5000 misure |
| Classe di protezione | protezione alla polvere ed agli spruzzi d'acqua IP 65 |
| Batteria | tipo AAA 2 x 1,5 V |
| Dimensioni | 122 x 55 x 28 mm |
| Peso con batterie | 159 g |

LEICA RACER 100



| Cod. | L |  |  |
|-------|--------------|---|---|
| 61006 | 0,05 ÷ 100 m | 8001066610068 | 1 |

- Portata fino a 100 m
- Tasti diretti per le funzioni principali
- Tastiera automatica e display illuminato
- Misura dell'inclinazione ± 45°
- Misure pitagoriche singole e doppie
- Funzione di misura degli angoli degli ambienti
- Funzione di tracciamento

| | |
|-------------------------------------|---|
| Precisione rilevamenti | ± 1,0 mm |
| Portata | da 0,05 m a 100 m |
| Unità minima di lettura | 1 mm |
| Sensore di inclinazione | ± 45° |
| Richiamo degli ultimi valori | 20 |
| Illuminazione del display | automatica |
| Durata batterie | fino a 5000 misure |
| Classe di protezione | Protezione alla polvere ed agli spruzzi d'acqua IP 54 |
| Batteria | tipo AAA 2 x 1,5 V |
| Dimensioni | 125 x 45 x 24 mm |
| Peso con batterie | 110 g |



LEICA DISTO D2

| Cod. | L | | |
|-------|-------------|---------------|---|
| 60994 | 0,05 ÷ 60 m | 8001066609949 | 1 |

- Portata 60 m
- Design ergonomico e compatto con Softgrip
- Risultati visualizzati su 3 righe
- Illuminazione del display per letture anche al buio
- Misurazione orizzontale automatica, diagonale automatica
- Tracciamento e memorizzazione dei risultati

| | |
|--|-------------------------|
| Precisione rilevamenti | ± 1,5 mm |
| Distanze maggiori con piastra segnale | da 0,05 m a 60 m |
| Unità minima di lettura | 1 mm |
| Tipo e classe Laser | 635 nm < W (classe II) |
| Spegnimento automatico | dopo 180 secondi |
| Durata batterie | fino a 5000 misure |
| Dimensioni e Peso | 111 x 42 x 23 mm - 90 g |
| Temperatura di conservazione | -25 °C / +70 °C |
| Temperatura di funzionamento | -10 °C / +50 °C |



LEICA DISTO D210

| Cod. | L | | |
|-------|------|---------------|---|
| 61000 | 80 m | 8001066610006 | 1 |

- Portata 80 m
- Power Range Technology™
- Protezione dalla polvere e dagli spruzzi IP 54
- Display illuminato di 3 righe
- Adattatore multifunzionale con riconoscimento automatico
- Funzioni: misura min/max, continuo in movimento, tracciamento, funzione pittore, pitagora 2 e 3 punti

| | |
|-------------------------------------|--|
| Precisione rilevamenti | ± 1,0 mm |
| Portata di misura | fino a 80 m |
| Unità minima di lettura | 1 mm |
| Tipo e classe Laser | classe II |
| Classe di protezione | protezione dalla polvere e dagli spruzzi IP 54 |
| Durata batterie | fino a 5000 misure |
| Batteria | tipo AAA 2 x 1,5 V |
| Dimensioni | 114 x 50 x 27 mm |
| Peso con batterie | 126 g |
| Temperatura di conservazione | -25 °C / +70 °C |
| Temperatura di funzionamento | -10 °C / +50 °C |

LEICA DISTO X310



| Cod. | L |  |  |
|-------|------|---|---|
| 61001 | 80 m | 8001066610013 | 1 |

- Portata 80 m
- Ermetico alla polvere e agli spruzzi d'acqua IP 65
- Sensore di inclinazione 360°
- Anticaduta fino a 2 m
- Smart Horizontal Mode™
- Tracciamento altezze
- Power Range Technology™
- Display illuminato di 4 righe
- Adattatore multifunzionale, automatico
- Funzioni: misura min/max, misura continua, tracciamento, funzione pittore, Pitagora 3 punti altezza parziale, tracciamento altezze
- Memoria: 20 visualizzazioni

| | |
|-------------------------------------|--|
| Precisione rilevamenti | ± 1,0 mm |
| Portata di misura | fino a 80 m |
| Unità minima di lettura | 1 mm |
| Sensore di inclinazione | 360° |
| Tipo e classe Laser | classe II |
| Classe di protezione | protezione dalla polvere e dagli spruzzi IP 65 |
| Durata batterie | fino a 5000 misure |
| Batteria | tipo AAA 2 x 1,5 V |
| Dimensioni | 122 x 55 x 31 mm |
| Peso con batterie | 155 g |
| Temperatura di funzionamento | -10 °C / +50 °C |

LEICA DISTO D5



| Cod. | L |  |  |
|-------|--------------|---|---|
| 60995 | 0,05 ÷ 200 m | 8001066609956 | 1 |

- Portata fino a 200 m
- Mirino digitale integrato con zoom 4X: facilita il puntamento sulle lunghe distanze
- Ampio display a colori per ottime letture dati e ulteriori informazioni
- Sensore di inclinazione:
 - per consentire le misure indirette
 - per determinare la distanza orizzontale anche in presenza di ostacoli
- Funzione Pitagora

| | |
|--|--------------------------|
| Precisione rilevamenti | ± 1,0 mm |
| Distanze maggiori con piastra segnale | da 0,05 m a 200 m |
| Unità minima di lettura | 1 mm |
| Sensore di inclinazione | ± 45° |
| Tipo e classe Laser | 635 nm < W (Classe II) |
| Spegnimento automatico | dopo 360 secondi |
| Durata batterie | fino a 5000 misure |
| Dimensioni e Peso | 144 x 55 x 30 mm - 195 g |
| Temperatura di conservazione | -25 °C / +70 °C |
| Temperatura di funzionamento | -10 °C / +50 °C |

LEICA DISTO D510



| Cod. | L |  |  |
|-------|--------------|---|---|
| 61007 | 0,05 ÷ 200 m | 8001066610075 | 1 |

- Portata 200 m
- Puntamento semplice con Mirino digitale Zoom 4X anche con poca luce
- Sensore di inclinazione 360°
- Misure di altezze **anche senza superfici di riflessione** (es. altezza di un albero o di una facciata)
- Rilievi rapidi: Bluetooth Smart con App gratuita
- Ergonomico
- Robustissimo e facile da pulire: classe IP 65, ermetico alla polvere e resistente ai getti d'acqua
- ISO Standard 16331-1



* marchio di proprietà del titolare



| | |
|-------------------------------------|---|
| Precisione rilevamenti | ± 1,0 mm |
| Portata di misura | fino a 200 m |
| Unità minima di lettura | 1 mm |
| Sensore di inclinazione | 360° |
| Mirino digitale | zoom 4X |
| Memoria | 30 display |
| Interfaccia dati | Bluetooth® Smart |
| Classe di protezione | protezione alla polvere e ai getti d'acqua IP65 |
| Batteria | tipo AAA 2 x 1,5 V |
| Dimensioni | 143 x 58 x 29 mm |
| Peso con batterie | 198 g |
| Temperatura di funzionamento | -10 °C / +50 °C |



LEICA DISTO D8



| Cod. | L | | |
|-------|--------------|---------------|---|
| 60996 | 0,05 ÷ 200 m | 8001066609963 | 1 |

- Portata 200 m
- Sistema Bluetooth e software Leica per il trasferimento sicuro dei dati rilevati
- Efficiente all'aperto
- Zoom 4X per la misurazione di lunghe distanze
- Display a colori: visualizzazione in alta risoluzione
- Sensore di inclinazione a 360° - combina la misura degli angoli e delle distanze

Bluetooth® (*)



* marchio di proprietà del titolare



| | |
|--|--------------------------|
| Precisione rilevamenti | ± 1,0 mm |
| Distanze maggiori con piastra segnale | da 0,05 m a 200 m |
| Unità minima di lettura | 1 mm |
| Sensore di inclinazione | 360° |
| Tipo e classe Laser | 635 nm < W (classe II) |
| Spegnimento automatico | dopo 360 secondi |
| Durata batterie | fino a 5000 misure |
| Dimensioni e Peso | 145 x 50 x 30 mm - 205 g |
| Temperatura di conservazione | -25 °C / +70 °C |
| Temperatura di funzionamento | -10 °C / +50 °C |

TREPPIEDE LEICA TRI100



| Cod. | H | | |
|-------|-------------|---------------|---|
| 60571 | 70 ÷ 172 cm | 8001066605712 | 1 |

- Treppiede foto/video (altezza 1,74 m) di alta qualità e con semplicissime regolazioni di precisione
- Testa con elevazione a manovella, gambo centrale a blocco frizionato
- Piedini in gomma regolabili in altezza e adattabili a qualsiasi superficie
- Completo di testa snodabile (vite 1/4") e sistema di ribaltamento a 90° (Pitagora)
- Completo di sacca di trasporto con tasca esterna portaoggetti
- Ideali per tutti i Leica DISTO (no Leica DISTO D2/D210)
- Peso: 2,4 Kg



BULLONERIA
ANTINFORTUNISTICA
SOLLEVAMENTO
FISSAGGI
RAPPRESENTANZE ARTICOLI TECNICI

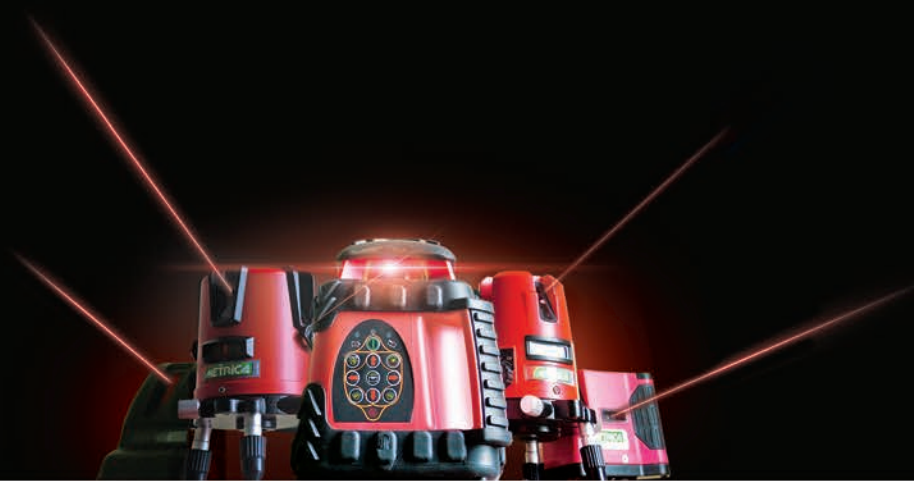
Alberti S.r.l. ingrosso e dettaglio Ferramenta

Azienda fondata nel 1880

Via Tramontani, 12 Pratovecchio (AR)

☎ Tel. 0575 58.37.39 4 linee r.a. Fax 0575 19.498.55

@ www.ferramenta.biz - alberti@ferramenta.biz



METRICA

Via Grandi, 18
20097 San Donato M.se
Milano | Italy
www.metrice.it

